



Innovation
that excites

NISSAN PULSAR



PREISLISTE

gültig ab 10. Januar 2018

Die Modelle

Modelle	Motor	Hubraum	kW (PS)	Getriebe	Preise in Euro
VISIA	Benziner	1.2 DIG-T	85 (115)	6-Gang Schaltgetriebe	18.490,-
ACENTA	Benziner	1.2 DIG-T	85 (115)	6-Gang Schaltgetriebe	21.490,-
		1.2 DIG-T	85 (115)	Xtronic Automatikgetriebe	23.090,-
N-CONNECTA	Benziner	1.2 DIG-T	85 (115)	6-Gang Schaltgetriebe	23.490,-
		1.2 DIG-T	85 (115)	Xtronic Automatikgetriebe	25.090,-
		1.6 DIG-T	140 (190)	6-Gang Schaltgetriebe	26.490,-
	Diesel mit Partikelfilter	1.5 dCi	81 (110)	6-Gang Schaltgetriebe	25.490,-
TEKNA	Benziner	1.2 DIG-T	85 (115)	6-Gang Schaltgetriebe	25.290,-
		1.2 DIG-T	85 (115)	Xtronic Automatikgetriebe	26.790,-
		1.6 DIG-T	140 (190)	6-Gang Schaltgetriebe	28.140,-
	Diesel mit Partikelfilter	1.5 dCi	81 (110)	6-Gang Schaltgetriebe	27.290,-

Alle Preisangaben in EURO sind unverbindliche Preisempfehlungen einschl. 19% Mehrwertsteuer ab Auslieferungslager der NISSAN CENTER EUROPE GMBH zuzüglich Überführung und Zulassung. Der Inhalt entspricht den zum Zeitpunkt der Drucklegung vorhandenen Kenntnissen, Änderungen der beschriebenen Modelle bleiben vorbehalten. Ihr NISSAN Vertrags-händler wird Sie gerne über etwaige Änderungen informieren.

Sonderausstattung gegen Mehrpreis

Sonderausstattung	Preise in Euro	VISIA	ACENTA	N-CONNECTA	TEKNA
NissanConnect Navigationssystem – Navigationssystem mit 5,8" Farbdisplay mit Touchscreen inkl. TMC (Traffic Message Channel) – MapCare®: 3 Jahre kostenlose Kartenaktualisierung ¹⁾ – Radio-CD Kombination mit MP3-Wiedergabe und 6 Lautsprechern – USB Schnittstelle, iPod-Gateway und Bluetooth Audio streaming – Rückfahrkamera in Farbe – Smartphone Integration – Digitalradio (DAB) (ab N-Connecta)	980,-	–	○	●	●
Technology Paket AROUND VIEW MONITOR für 360° Rundumsicht NISSAN SAFETY SHIELD für 360° Sicherheit – Bewegungserkennung – Spurhalte-Assistent – Totwinkel-Assistent Außenspiegel elektrisch anklappbar	850,-	–	–	○	●
LED-Scheinwerfer mit LED-Signatur	680,-	–	– ²⁾	○ ²⁾	●
Verschiebbare Mittelarmlehne, vorne, mit Staufach	80,-	–	○	●	●
17"-Leichtmetallfelgen mit Bereifung 205/50/R17	300,-	–	○	●	–
18"-Leichtmetallfelgen mit Bereifung 215/45/R18	300,-	–	–	○ ³⁾	● ³⁾
Uni-Lackierung (White QM1)	200,-	○	○	○	○
Metallic-Lackierung	550,-	○	○	○	○
Perleffekt-Lackierung (Pearl White QAB)	650,-	○	○	○	○

○ Sonderausstattung

● Serienausstattung

– Werkseitig nicht lieferbar

¹⁾ Die kostenlose Kartenaktualisierung ist gebunden an das Fahrzeug und gilt ab Datum der Erstzulassung.

Die Kartenaktualisierung wird einmal pro Jahr von Ihrem NISSAN Partner durchgeführt. Bitte fragen Sie Ihren NISSAN Partner nach den Details.

²⁾ standard beim 1.6 DIG-T

³⁾ Nicht für Xtronic verfügbar

Alle Preisangaben in EURO sind unverbindliche Preisempfehlungen einschl. 19% Mehrwertsteuer ab Auslieferungslager der NISSAN CENTER EUROPE GMBH zuzüglich Überführung und Zulassung. Der Inhalt entspricht den zum Zeitpunkt der Drucklegung vorhandenen Kenntnissen. Änderungen der beschriebenen Modelle bleiben vorbehalten. Ihr NISSAN Vertragshändler wird Sie gerne über etwaige Änderungen informieren.

Original NISSAN Zubehör

Zubehör	Preise in Euro
Schmutzfänger für hinten, auch erhältlich für vorne	47,-
Seitenschutzleisten, in Wagenfarbe lackiert	167,-
Ladekantenschutz außen, Aluminium gebürstet - erhältlich auch für innen	145,-
Sportpedale, erhältlich für Schalt- und Automatikgetriebe	101,-
Einstiegsleisten, Aluminium	128,-
Stoßfänger-Stylingelement vorne	137,-
Stoßfänger-Stylingelement hinten	122,-
Heckklappengriff-Leiste	100,-
Spiegelkappen (Satz à 2 St.)	111,-
Gummi-Fußmatten (Satz à 4 St.)	78,-
Textil-Fußmatten, Velours (Satz à 4 St.)	43,-
Textil-Kofferaummatte	27,-
Heckklappen-Kantenschutz	89,-
Kofferraum-Passformschale, soft	96,-
Gepäckraum-Trenngitter	94,-
Anhängerkupplung, starr	188,-
Anhängerkupplung, abnehmbar	257,-
Dachbox klein, Black, 380 l/1600 x 800 x 400 mm/13 kg/75 kg, erhältlich auch in M und L	342,-
Ski-/Snowboardträger, verschiebbar, für bis zu 6 Paar Ski	218,-
Premium Pack in verschiedenen Farben. Zum Beispiel in Chrome Optik bestehend aus: – Stoßfänger-Stylingelement, vorne und hinten – Heckklappen-Kantenschutz	302,-
Sports Pack bestehend aus: Ladekantenschutz - außen, Sportpedale und Einstiegsleisten	274,-
Style Pack in verschiedenen Farben. Zum Beispiel in Chrome Optik bestehend aus: – Seitenleisten und Spiegelkappen	236,-

NISSAN 5★ Anschlussgarantie

Mit einer NISSAN 5★ Anschlussgarantie fahren Sie nach Ablauf der 3-jährigen Neuwagen-garantie entspannt weiter und sind vor unerwarteten Reparaturkosten im Rahmen der Garantiebedingungen umfangreich geschützt.

PULSAR	+1 Jahr (Gesamtlaufzeit 4 Jahre)		+2 Jahre (Gesamtlaufzeit 5 Jahre)	
	100.000 km	150.000 km	100.000 km	150.000 km
max. Kilometerleistung	100.000 km	150.000 km	100.000 km	150.000 km
Preise in €	359 €	409 €	529 €	609 €

NISSAN SERVICE+ Wartungsvertrag

Der NISSAN SERVICE+ Wartungsvertrag stellt sicher, dass Ihr NISSAN Fahrzeug den Service erhält, der ihm gebührt - und das zu kalkulierbaren Kosten. Und gleichzeitig erzielt ein Scheckheft gepflegtes Fahrzeug in der Regel einen höheren Wiederverkaufswert.

PULSAR	3 Jahre	4 Jahre	5 Jahre
	60.000 km (B) 90.000 km (D)	80.000 km (B) 120.000 km (D)	100.000 km (B) 150.000 km (D)
max. Kilometerleistung	60.000 km (B) 90.000 km (D)	80.000 km (B) 120.000 km (D)	100.000 km (B) 150.000 km (D)
Preise in €	639 €	929 €	1.139 €

- S Zubehör durch Händlernachrüstung
- N Auf Händlernachfrage
- Nicht lieferbar

Preise inkl. 19% MwSt. zzgl. Montage, TÜV und Lackierung wo erforderlich.

Alle Preise in EURO sind unverbindliche Preisempfehlungen des Herstellers ab Auslieferungslager der NISSAN CENTER EUROPE GMBH zzgl. Montage und Lackierung.

Der Inhalt entspricht den zum Zeitpunkt der Drucklegung vorhandenen Kenntnissen. Änderungen der beschriebenen Modelle bleiben vorbehalten.

Ihr NISSAN Vertragspartner wird Sie gerne über etwaige Änderungen informieren.

Wesentliche Serienausstattung

VISIA

16"-Stahlfelgen mit vollflächiger Abdeckung

Airbags:

- Fahrer- und Beifahrerairbag (Beifahrerairbag abschaltbar)
- Seitenairbags, vorne
- Kopfairbags, vorne und hinten

Aktive Spurkontrolle

Anti-Blockiersystem (ABS) mit elektronischer Bremskraftverteilung (EBD)

Außenspiegel elektrisch einstellbar, in Wagenfarbe mit integriertem Blinklicht

Bluetooth®-Schnittstelle für Mobiltelefone

Fahrerinformationssystem mit 5" Farbdisplay

Elektronisches Stabilitätsprogramm (ESP)

Fahrersitz höhenverstellbar

Fensterheber elektrisch, vorne und hinten mit Komfortfunktion für Fahrerseite

Fensterscheiben mit Chrom eingefasst

Geschwindigkeitsregelanlage und Geschwindigkeitsbegrenzer (Speed Limiter)

ISOFIX-Kindersitz-Befestigungspunkte, hinten auf den äußeren Plätzen

Klimaanlage, manuell

Lenkradfernbedienung für

- Audiosystem
- Bluetooth®-Schnittstelle für Mobiltelefone
- Fahrerinformationssystem
- Geschwindigkeitsregelanlage und -begrenzer (Speed Limiter)

Lenksäule höhen- und längsverstellbar

Mittelarmlehne, vorne mit Staufach

Nebelschlussleuchte

Radio-CD-Kombination (2-DIN) mit Bluetooth®, AUX- / USB-Eingang und 4 Lautsprechern

Reifendruck-Kontrollsystem (TPMS - tyre pressure monitor system)

Reifenreparatur-Set

Servolenkung, elektrisch, geschwindigkeitsabhängig

Stopp-/Start-System

Tagfahrlicht

USB/MP3-Schnittstelle

Zentralverriegelung mit Funkfernbedienung

Wesentliche Mehrausstattung

ACENTA

gegenüber VISIA

16"-Leichtmetallfelgen mit Bereifung 195/60/R16

ACENTA Stoff-Sitzbezüge

Außenspiegel anklappbar, elektrisch einstellbar, beheizbar in Wagenfarbe

Autonomer Notbrems-Assistent

Fahrlichtautomatik

Innenspiegel automatisch abblendend

INTELLIGENT KEY mit Start-/Stopp-Knopf

Klimaautomatik, 2 Zonen

Lenkrad und Schalthebelknopf lederummantelt

Nebelscheinwerfer

Radio-CD-Kombination (2-DIN) mit Bluetooth®, AUX-Eingang und 6 Lautsprechern

Scheibenwischer mit Regensensor

Seitenscheiben und Heckscheibe verdunkelt ab der B-Säule

Sitzheizung, vorne

N-CONNECTA

gegenüber ACENTA

17"-Leichtmetallfelgen mit Bereifung 205/50/R17

Höhenverstellbarer Beifahrersitz

Lordosenstütze Fahrer- und Beifahrersitz

NissanConnect Navigationssystem

Mittelarmlehne, vorne, verschiebbar mit Staufach

Sitzbezüge aus Teilleder in Schwarz

TEKNA

gegenüber N-CONNECTA

18"-Leichtmetallfelgen mit Bereifung 215/45/R18

Sitzbezüge aus Leder in Schwarz

LED-Scheinwerfer mit LED-Signatur

Mehrausstattung 1.6 DIG-T

LED-Scheinwerfer mit LED-Signatur und schwarzer Einfassung

Armaturenbrett-Designelement in Carbon-Optik

Die Ausstattung

Typ	VISIA	ACENTA	N-CONNECTA	TEKNA
Außenausstattung				
Außenspiegel:				
– elektrisch einstellbar, in Wagenfarbe mit integriertem Blinklicht	●	●	●	●
– elektrisch anklappbar	–	–	○ ²⁾	●
– beheizbar	–	●	●	●
Bereifung und Räder:				
– 16"-Stahlfelgen mit vollflächiger Abdeckung und Bereifung 195/60/R16	●	–	–	–
– 16"-Leichtmetallfelgen mit Bereifung 195/60/R16	–	●	–	–
– 17"-Leichtmetallfelgen mit Bereifung 205/50/R17	–	○	●	–
– 18"-Leichtmetallfelgen mit Bereifung 215/45/R18	–	–	○	●
– Reifenreparaturset	●	●	●	●
Scheiben:				
Frontscheibe				
– Verbundglas	●	●	●	●
– Wärme und UV-absorbierend	●	●	●	●
Seitenscheiben				
– Wärme und UV-absorbierend	●	●	●	●
– verdunkelt ab der B-Säule	–	●	●	●
Heckscheibe				
– beheizbar	●	●	●	●
Scheibenwischer:				
– mit Intervallschaltung, vorne und hinten	●	●	●	●
– mit Regensensor, vorne	–	●	●	●
Scheinwerfer:				
– Fahrlichtautomatik	–	●	●	●
– Tagfahrlicht	●	●	●	●
– Halogen-Hauptscheinwerfer	●	●	●	–
– LED-Scheinwerfer mit LED-Signatur	–	–	○ ³⁾	●
– Nebelscheinwerfer	–	●	●	●
– Nebelschlussleuchte	●	●	●	●
Türaußengriffe:				
– in Wagenfarbe	●	●	●	●

- Sonderausstattung
- Serienausstattung
- Werkseitig nicht lieferbar

²⁾ Bei Wahl der Option "Technology Paket"

³⁾ Standard beim 1.6 DIG-T

Die Ausstattung

Typ	VISIA	ACENTA	N-CONNECTA	TEKNA
Technische Ausstattung				
Audiosystem:				
– Radio-CD-Kombination (2-DIN), 4 Lautsprecher und MP3-, AUX-, USB-Anschluss	●	–	–	–
– Radio-CD-Kombination (2-DIN), 6 Lautsprecher und MP3-, AUX-, USB-Anschluss	–	●	●	●
– Bluetooth® Schnittstelle inkl. Freisprecheinrichtung	●	●	●	●
Fensterheber:				
– elektrisch, hinten und vorne mit Komfortfunktion für Fahrerseite	●	●	●	●
Geschwindigkeitsregelanlage und Geschwindigkeitsbegrenzer (Speed Limiter)	●	●	●	●
Lenkradfernbedienung für				
– Audiosystem	●	●	●	●
– Bluetooth®-Schnittstelle für Mobiltelefone	●	●	●	●
– Bordcomputer	●	●	●	●
– Geschwindigkeitsregelanlage und -begrenzer (Speed Limiter)	●	●	●	●
NissanConnect Navigationssystem				
– Navigationsystem mit 5,8" Farbdisplay mit Touchscreen inkl. TMC (Traffic Message Channel)				
– MapCare®: 3 Jahre kostenlose Kartenaktualisierung ¹⁾				
– Radio-CD Kombination mit MP3-Wiedergabe und 6 Lautsprechern	–	○	●	●
– USB Schnittstelle, iPod®-Gateway und Bluetooth® Audio streaming				
– Rückfahrkamera in Farbe				
– Smartphone Integration ²⁾				
– Digitalradio (DAB) (ab N-Connecta)				
AROUND VIEW MONITOR für 360° Rundumsicht ³⁾	–	–	○ ⁴⁾	●
Schaltempfehlung	●	●	●	●
Servolenkung, elektrisch, geschwindigkeitsabhängig	●	●	●	●
Stopp-/Start-System	●	●	●	●
Wegfahrsperrung, elektronisch	●	●	●	●
Zentralverriegelung				
– mit Funkfernbedienung	●	●	●	●
INTELLIGENT KEY mit Start-/Stopp-Knopf	–	●	●	●
NISSAN SAFETY SHIELD Technologien				
NISSAN Safety Shield für 360° Sicherheit				
– Bewegungserkennung	–	–	○ ⁴⁾	●
– Spurhalte-Assistent				
– Totwinkel-Assistent				
Autonomer Notbrems-Assistent	–	●	●	●
CHASSIS CONTROL Technologien (CCT)				
– Aktive Spurkontrolle	●	●	●	●

- Sonderausstattung
- Serienausstattung
- Werkseitig nicht lieferbar

¹⁾ Die kostenlose Kartenaktualisierung ist gebunden an das Fahrzeug und gilt ab Datum der Erstzulassung. Die Kartenaktualisierung wird einmal pro Jahr von Ihrem NISSAN Partner durchgeführt. Bitte fragen Sie Ihren NISSAN Partner nach den Details.

²⁾ Dienste für 2 Jahre frei, danach kostenpflichtig. Für die Nutzung wird ein Mobiltelefon mit Internetverbindung benötigt.

³⁾ 4 Kameras (vorne, im Heck und in den Außenspiegeln) erzeugen eine 360° Ansicht aus der Vogelperspektive, welche auf dem Display in der Mittelkonsole wiedergegeben wird, und ermöglichen somit sicheres und präzises Einparken.

⁴⁾ Bei Wahl der Option "Technology Paket"

Die Ausstattung

Typ	VISIA	ACENTA	N-CONNECTA	TEKNA
Sicherheitsausstattung				
Airbags:				
– Fahrer- und Beifahrerairbag	●	●	●	●
– Beifahrerairbag, abschaltbar	●	●	●	●
– Seitenairbags, vorne	●	●	●	●
– Kopfairbags, vorne und hinten	●	●	●	●
Anti-Blockiersystem (ABS) mit elektronischer Bremskraftverteilung (EBD)	●	●	●	●
Dritte Bremsleuchte	●	●	●	●
Elektronisches Stabilitätsprogramm (ESP)	●	●	●	●
ISOFIX-Kindersitz-Befestigungspunkte, hinten auf den äußeren Plätzen	●	●	●	●
Kindersicherung an den hinteren Türen	●	●	●	●
Kopfstützen, höhenverstellbar auf allen Plätzen	●	●	●	●
Sicherheitsgurte:				
– Dreipunkt-Sicherheitsgurte auf allen Plätzen	●	●	●	●
– Gurtstraffer und Gurtkraftbegrenzer für Sicherheitsgurte, vorne	●	●	●	●
Warnsignal für nicht angelegte Sicherheitsgurte akustisch und Warnlampe	●	●	●	●
Instrumentierung				
Fahrerinformationssystem mit 5" Farbdisplay , Anzeige von Außentemperatur, Verbrauch, Kraftstoffreserve, Geschwindigkeit, Uhrzeit, Wartungseinstellungen, Reifendruck, Audioinformationen, Kilometerzähler, Tageskilometerzähler Informationen zu Nissan Safety Shield Technologien, Navigation	●	●	●	●

¹⁾ abhängig von der Ausstattungsvariante

- Sonderausstattung
- Serienausstattung
- Werkseitig nicht lieferbar

Die Ausstattung

Typ	VISIA	ACENTA	N-CONNECTA	TEKNA
Innenausstattung				
Armlehnen an den Türen	●	●	●	●
Mittellarmlehne, vorne mit Staufach – verschiebbar	● –	● ○	● ●	● ●
Mittellarmlehne, hinten	–	●	●	●
Defrosterdüsen für Front- und Heckscheibe	●	●	●	●
Haltegriffe – auf Beifahrerseite, vorne – auf den Außenplätzen, mit Kleiderhaken, hinten	● ●	● ●	● ●	● ●
Innenspiegel – automatisch abblendend	–	●	●	●
Instrumentenbeleuchtung, regelbar	●	●	●	●
Klimaanlage, manuell, inkl. Pollenfilter	●	–	–	–
Klimaautomatik, 2 Zonen, inkl. Pollenfilter	–	●	●	●
Kofferraumbeleuchtung	●	●	●	●
Laderaumabdeckung, herausnehmbar	●	●	●	●
Lenkrad und Schalthebelknopf – kunststoffummantelt – lederummantelt	● –	– ●	– ●	– ●
Lenksäule höhen- und längsverstellbar	●	●	●	●
Leselampe, vorne	●	●	●	●
Make-Up-Spiegel, auf Fahrer- und Beifahrerseite – beleuchtet	● –	● –	● –	● ●
Rücksitzbank – Rückenlehne asymmetrisch (60:40) umklappbar	●	●	●	●
Sitze – Fahrer- und Beifahrersitz manuell einstellbar – Fahrersitz, höhenverstellbar – Beifahrersitz, höhenverstellbar – Sitzheizung, vorne – Lordosenstütze, Fahrer- und Beifahrersitz	● ● – – –	● ● – ● –	● ● ● ● ●	● ● ● ● ●
Sitzbezüge – Stoff „Schwarz“ – ACENTA-Stoff „Schwarz“ oder „Beige“ – Teilleder „Schwarz“ (mit weißer Stepp-Naht beim 1.6 DIG-T) – Leder „Schwarz“ (mit weißer Stepp-Naht beim 1.6 DIG-T)	● – – –	– ● – –	– – ● –	– – – ●
Steckdose, 12-Volt, Mittelkonsole	●	●	●	●
Tankdeckelfernentriegelung	●	●	●	●
Türinnengriffe – verchromt	–	●	●	●
Ablage- und Verstaumöglichkeiten				
Ablagefächer in den vorderen Türen	●	●	●	●
Getränkehalter, vorne und hinten	●	●	●	●
Handschuhfach, beleuchtet	●	●	●	●

- Sonderausstattung
- Serienausstattung
- Werkseitig nicht lieferbar

Technische Daten

Typ	VISIA, ACENTA, N-CONNECTA, TEKNA	N-CONNECTA, TEKNA	ACENTA, N-CONNECTA, TEKNA	N-CONNECTA, TEKNA
	1.2 l DIG-T Benziner manuelles 6-Gang- Schaltgetriebe	1.5 l dCi Diesel manuelles 6-Gang- Schaltgetriebe	1.2 l DIG-T Benziner Xtronic Automatikgetriebe	1.6 l DIG-T Benziner manuelles 6-Gang- Schaltgetriebe
Sitzplätze	5	5	5	5
Motor / Kraftübertragung				
Motor/Bauart	Viertakt-Ottomotor	Diesel	Viertakt-Ottomotor	
Hubraum cm ³	1.197	1.461	1.197	1.618
Zylinderzahl/Ventile	4 / 16	4 / 8	4 / 16	
Bohrung x Hub mm	72,2 x 73,1	76,0 x 80,5	72,2 x 73,1	79,7 x 81,1
Max. Leistung kw (PS) bei U/min	85 (115) / 4.500	81 (110) / 4.000	85 (115) / 5.200	140 (190) / 5.600
Max. Drehmoment Nm bei U/min	190 / 2.000	260 / 1.750 - 2.500	165 / 1.750	240 / 1.600 - 5.200
Abgasnorm	EURO 6			
Getriebe	manuelles 6-Gang- Schaltgetriebe mit Stopp-/Start-System	manuelles 6-Gang- Schaltgetriebe mit Stopp-/Start-System	Xtronic Automatikgetriebe mit Stopp-/Start-System	manuelles 6-Gang- Schaltgetriebe mit Stopp-/Start-System
Antrieb	Vorderradantrieb			
Fahrwerk / Lenkung				
Vorderradaufhängung	Einzelradaufhängung, McPherson-Federbeine			
Hinterradaufhängung	Torsionsstarrachse mit Schraubenfedern			
Felgengröße	VISIA: 16 x 6,5J (Stahlfelgen) ACENTA: 16 x 6,5J ACENTA optional: 17 x 6,5J N-CONNECTA: 17 x 6,5J N-CONNECTA optional: 18 x 7J TEKNA: 18 x 7J	N-CONNECTA: 17 x 6,5J N-CONNECTA optional: 18 x 7,5J TEKNA: 18 x 7J	ACENTA: 16 x 6,5J ACENTA optional: 17 x 6,5J N-CONNECTA: 17 x 6,5J TEKNA: 17 x 6,5J	N-CONNECTA: 17 x 6,5J N-CONNECTA optional: 18 x 6,5J TEKNA: 18 x 7J
Reifengröße	VISIA: 195/60 R16; ACENTA serie: 195/60 R16; ACENTA optional: 205/50 R17 N-CONNECTA serie: 205/50 R17 N-CONNECTA optional: 215/45 R18 TEKNA: 215/45 R18	N-CONNECTA serie: 205/50 R17 N-CONNECTA optional: 215/45 R18 TEKNA: 215/45 R18	ACENTA serie: 195/60 R16 ACENTA optional: 205/50 R17 N-CONNECTA: 205/50 R17 TEKNA: 205/50 R17	N-CONNECTA serie: 205/50 R17; N-CONNECTA optional: 215/45 R18 TEKNA: 215/45 R18
Lenkung	Zahnstangenlenkgetriebe mit Hilfskraftunterstützung (elektrisch)			
Radstand mm	2.700			
Spurweite vorne (16"/17"/18") mm	1.540 / 1.530 / 1.525	1.530 / 1.525	1.540 / 1.530	1.530 / 1.525
Spurweite hinten (16"/17"/18") mm	1.540 / 1.530 / 1.530	1.530 / 1.530	1.540 / 1.530	1.530 / 1.530
Wendekreis, innen m	10,2			
Bodenfreiheit mm	156			
Abmessungen				
Länge mm	4.387			
Breite mm	1.768			
Höhe mm	1.520			

Technische Daten

Typ	VISIA, ACENTA, N-CONNECTA, TEKNA		N-CONNECTA, TEKNA		ACENTA, N-CONNECTA, TEKNA		N-CONNECTA, TEKNA	
	1.2 l DIG-T Benziner manuelles 6-Gang- Schaltgetriebe		1.5 l dCi Diesel manuelles 6-Gang- Schaltgetriebe		1.2 l DIG-T Benziner Xtronic Automatikgetriebe		1.6 l DIG-T Benziner manuelles 6-Gang- Schaltgetriebe	
Sitzplätze	5		5		5		5	
Kraftstoffverbrauch /Fahrleistung								
Kraftstoffart	Benzin		Diesel		Benzin			
Tankinhalt	l		46					
Kraftstoffverbrauch** (16"-17" / 18") (Messverfahren nach EU-Norm)	innerorts l/100 km	6,3 / 6,5	4,1 / 4,3		6,2		7,6 / 7,7	
	außerorts l/100 km	4,3 / 4,5	3,3 / 3,5		4,5		4,6 / 4,8	
	gesamt l/100 km	5,0 / 5,2	3,6 / 3,8		5,1		5,7 / 5,9	
CO ₂ -Emissionen** (Messverfahren nach EU-Norm)	gesamt g/km	117 / 121	94 / 98		119		134 / 138	
Effizienzklasse	B		A+		B		C	
Höchstgeschwindigkeit	km/h	190	190		185		217	
Beschleunigung von 0 – 100 km/h	s	10,7	11,5		12,7		7,7	
Kofferrauminhalt/Gewichte								
Kofferrauminhalt nach VDA-Messung – bei umgeklappter Rückbank mit dachhoher Beladung	l	385						
	l	1.385						
zulässiges Gesamtgewicht	kg	1.750	1.785		1.750		1.785	
Leergewicht*	kg	1.265 – 1.379	1.345 – 1.427		1.280 – 1.398		1.370 – 1.438	
Zuladung	kg	371 – 485	358 – 440		352 – 470		347 – 415	
Anhängelast bei 12% Steigung	gebremst kg	1.200	1.200		500		1.200	
	ungebremst kg	632	672		500		685	
Zulässige Achslast, vorne	kg	965	1.000		965		1.000	
Zulässige Achslast, hinten	kg	875						
Zulässige Stützlast	kg	75						
Zulässige Dachlast	kg	75						

* Leergewicht entsprechend Richtlinie 95/48/EG. Im angegebenen Wert sind 90 Prozent Tankfüllung sowie 68 kg für den Fahrer und 7 kg für Gepäck berücksichtigt. Diese Angaben repräsentieren nicht das tatsächliche Gewicht der Fahrzeuge, da Sonderausstattungen wie Klimaanlage etc. nicht enthalten sind.

** Wie bei jedem Fahrzeug werden Verbrauch und Fahrleistungen in der Praxis je nach Fahrweise, technischem Zustand, nicht serienmäßigen An- und Aufbauten, Straßenbeschaffenheit und örtlichen klimatischen Bedingungen von den nach Prüfnorm ermittelten Werten abweichen.

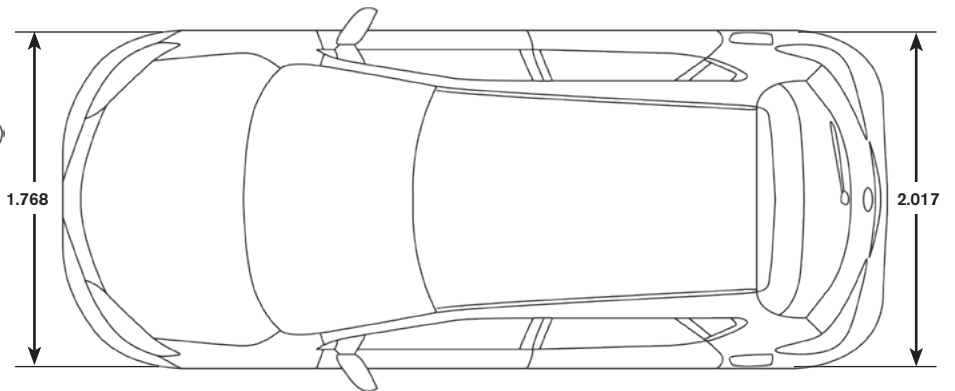
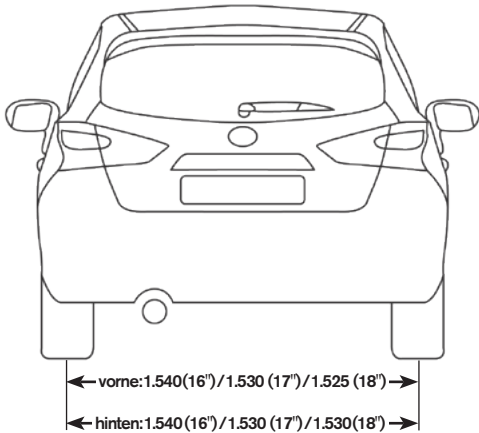
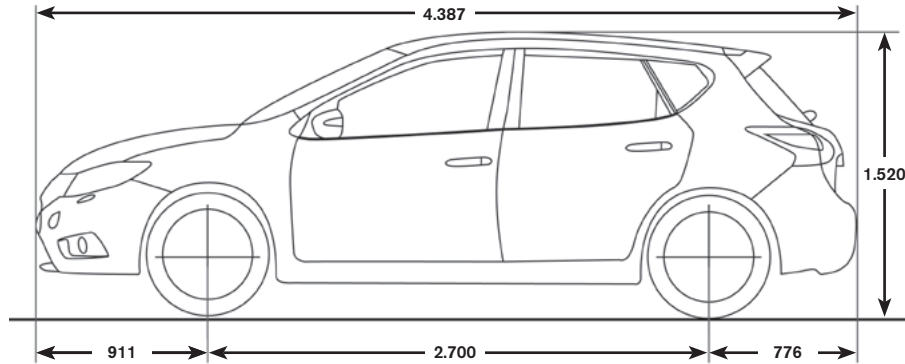
Farben und Polsterkombinationen

Modelle	VISIA	ACENTA		N-CONNECTA	TEKNA
	Stoff Schwarz (G)	Stoff Schwarz (G)	Stoff Beige (K)	Teilleder Schwarz (G)	Leder Schwarz (G)
Z10 Solid Red	●	●	●	●	●
QM1 White	○	○	○	○	○
KL0 Silver (M)	○	○	○	○	○
K51 Precision Grey (M)	○	○	○	○	○
GN0 Black (M)	○	○	○	○	○
NAH Force Red (M)	○	○	○	○	○
CAP Bronze (M)	○	○	○	○	○
RBR Azure (M)	○	○	○	○	○
QAB Pearl White (P)	○	○	○	○	○

M = Metallic-/Mineraleffekt-Lackierung P = Perleffekt-Lackierung ● Ohne Aufpreis erhältlich ○ Sonderausstattung

Abmessungen

Alle Angaben in mm



NISSAN CENTER EUROPE GMBH

Renault Nissan Straße 6 –10
50321 Brühl

www.nissan.de

Ihr NISSAN Händler: