



Innovation
that excites

NISSAN

NV400

KASTENWAGEN

KASTENWAGEN MIT DOPPELKABINE

KOMBI



* siehe Rückseite

PREISLISTE

EURO6

gültig ab 01. Dezember 2017

Die Modelle

Kastenwagen

Modell	Länge/ Höhe	Tonnage- Klasse	Antrieb	Motorisierung	kW(PS)	Preise €					
						ECO		PRO		COMFORT	
						exkl MwSt.	inkl. MwSt.	exkl MwSt.	inkl. MwSt.	exkl MwSt.	inkl. MwSt.
NV400	L1H1	2,8	Frontantrieb	dci110	81 (110)	23.290,00	27.715,10	26.840,00	31.939,60	-	-
NV400	L1H1	2,8	Frontantrieb	dci130	96 (130)	-	-	27.390,00	32.594,10	-	-
NV400	L1H1	3,3	Frontantrieb	dci130	96 (130)	-	-	28.590,00	34.022,10	-	-
NV400	L2H2	3,3	Frontantrieb	dci110	81 (110)	-	-	30.040,00	35.747,60	-	-
NV400	L2H2	3,3	Frontantrieb	dci130	96 (130)	-	-	30.590,00	36.402,10	-	-
NV400	L2H2	3,5	Frontantrieb	dci130	96 (130)	-	-	31.340,00	37.294,60	33.690,00	40.091,10
NV400	L2H2	3,5	Frontantrieb	dci170	125 (170)	-	-	-	-	36.915,00	43.928,85
NV400	L3H2	3,5	Frontantrieb	dci130	96 (130)	-	-	32.490,00	38.663,10	34.840,00	41.459,60
NV400	L3H2	3,5	Frontantrieb	dci170	125 (170)	-	-	-	-	38.065,00	45.297,35
NV400	L3H3	3,5	Frontantrieb	dci170	125 (170)	-	-	-	-	39.065,00	46.487,35
NV400	L3H2	3,5	Heckantrieb ST	dci130	96 (130)	-	-	-	-	37.665,00	44.821,35
NV400	L3H2	3,5	Heckantrieb ST	dci145	107 (145)	-	-	-	-	38.515,00	45.832,85
NV400	L4H2	3,5	Heckantrieb DT	dci145	107 (145)	-	-	-	-	40.515,00	48.212,85
NV400	L4H2	3,5	Heckantrieb DT	dci165	120 (163)	-	-	-	-	41.465,00	49.343,35
NV400	L4H2	4,5	Heckantrieb DT	dci145	107 (145)	-	-	-	-	42.815,00	50.949,85
NV400	L4H3	3,5	Heckantrieb DT	dci145	107 (145)	-	-	-	-	41.51,005	49.402,85
NV400	L4H3	3,5	Heckantrieb DT	dci165	120 (163)	-	-	-	-	42.465,00	50.533,35

ST = Einzelbereifung hinten DT = Zwillingsbereifung hinten

Die Modelle

Die Modelle

Kastenwagen mit Doppelkabine

Modell	Länge / Höhe	Tonnage-Klasse	Antrieb	Motorisierung	kW (PS)	Preise €			
						PRO		COMFORT	
						exkl. MwSt.	inkl. MwSt.	exkl. MwSt.	inkl. MwSt.
NV400	L2H2	3,5	Frontantrieb	dci130	96 (130)	-	-	37.000,00	44.030,00
NV400	L2H2	3,5	Frontantrieb	dci170	125 (170)	-	-	40.225,00	47.867,75
NV400	L3H2	3,5	Frontantrieb	dci130	96 (130)	-	-	38.150,00	45.398,50
NV400	L3H2	3,5	Frontantrieb	dci170	125 (170)	-	-	41.375,00	49.236,25

Die Modelle

Kombi 6-Sitzer

Modell	Länge / Höhe	Tonnage-Klasse	Antrieb	Motorisierung	kW (PS)	Preise €			
						COMFORT		PREMIUM	
						exkl. MwSt.	inkl. MwSt.	exkl. MwSt.	inkl. MwSt.
NV400	L1H1	3,0	Frontantrieb	dci145	107 (145)	33.595,00	39.978,05	-	-
NV400	L1H1	3,0	Frontantrieb	dci170	125 (170)	35.045,00	41.703,55	-	-
NV400	L2H2	3,5	Frontantrieb	dci145	107 (145)	37.345,00	44.440,55	-	-
NV400	L2H2	3,5	Frontantrieb	dci170	125 (170)	38.795,00	46.166,05	-	-

Die Modelle

Kombi 9-Sitzer

Modell	Länge / Höhe	Tonnage-Klasse	Antrieb	Motorisierung	kW (PS)	Preise €			
						COMFORT		PREMIUM	
						exkl. MwSt.	inkl. MwSt.	exkl. MwSt.	inkl. MwSt.
NV400	L1H1	3,0	Frontantrieb	dci145	107 (145)	33.895,00	40.335,05	35.645,00	42.417,55
NV400	L1H1	3,0	Frontantrieb	dci170	125 (170)	35.345,00	42.060,55	36.945,00	43.964,55
NV400	L2H2	3,5	Frontantrieb	dci145	107 (145)	37.845,00	45.035,55	39.595,00	47.118,05
NV400	L2H2	3,5	Frontantrieb	dci170	125 (170)	39.295,00	46.761,05	40.895,00	48.665,05

Alle Preisangaben in EURO sind unverbindliche Preisempfehlungen unter Berücksichtigung von 19% Mehrwertsteuer ab Auslieferungslager der NISSAN CENTER EUROPE GMBH zuzüglich Überführung und Zulassung. Der Inhalt entspricht den zum Zeitpunkt der Drucklegung vorhandenen Kenntnissen. Änderungen der beschriebenen Modelle bleiben vorbehalten. Ihr NISSAN Händler wird Sie gerne über etwaige Änderungen informieren.

Sonderausstattung gegen Aufpreis

Kastenwagen PRO

OPTIONEN	Preise € exkl. MwSt.	Preise € inkl. MwSt.	L1H1	L2H2	L3H2
KOMFORT					
Einparkhilfe hinten	300,-	357,-	○	○	○
Cool & Sound Paket – manuelle Klimaanlage – Pollenfilter – Radio CD-Kombination inkl. DAB+, Bluetooth® Freisprecheinrichtung, Lenkradfernbedienung	1.450,-	1.725,50	○	○	○
SICHERHEIT					
Beifahrerairbag	250,-	297,50	○	○	○
VERGLASUNG & LADERAUM					
Anhängerkupplung	540,-	642,60	○	○	○
Hecktüren mit 270° Öffnungswinkel	400,-	476,-	–	○	○
Heck-Verglasungspaket – Trennwand mit Fenster, vergittert – Heckverglasung inkl. Heckscheibenheizung	400,-	476,-	○	○	○
Laderaumboden	450,-	535,50	○	○	○
Schiebetür rechts verglast (nur mit Heck-Verglasungspaket)	80,-	95,20	○	○	○
LACKIERUNG					
Metallic Lackierung	730,-	868,70	○	○	○

Sonderausstattung gegen Aufpreis

Kastenwagen COMFORT

OPTIONEN	Preise € exkl. MwSt.	Preise € inkl. MwSt.	L2H2 FRONT	L3H2 FRONT	L3H3 FRONT	L3H2 HECK	L4H2 HECK	L4H3 HECK	DOKA
KOMFORT									
Fahrer-Assistenz-Paket Plus – Licht- und Regensensor – Nebelscheinwerfer – Tempopilot mit Geschwindigkeitsbegrenzer – Rückfahrkamera	500,-	595,00	○/● ¹⁾	○/● ¹⁾	○/● ¹⁾	●	●	●	○/● ¹⁾
NissanConnect ²⁾ – Multifunktionales Mediasystem mit 7-Zoll-Touchscreen – DAB Radio inkl. Bluetooth Freisprecheinrichtung, Lenkradfern- bedienung, USB- und AUX-Anschluss – Kartenmaterial West-Europa	650,-	773,50	○	○	○	○	○	○	○
SICHERHEIT									
Beifahrerairbag	250,-	297,50	○	○	○	○	○	○	●
Tachograph, digital ³⁾ 5)	650,-	773,50	○	○	○	○	○/● ⁴⁾	○	○
VERGLASUNG & LADERAUM									
Anhängerkupplung	540,-	642,60	○	○	○	○	○	○	○
Hecktüren mit 270° Öffnungswinkel	400,-	476,-	○	○	○	●	●	●	○
Heck-Verglasungspaket – Trennwand mit Fenster – Heckverglasung inkl. Heckscheibenheizung	400,-	476,-	○	○	○	○	○	○	●
Laderaumboden	450,-	535,50	○	○	○	○	–	○	○
Schiebetür rechts verglast (nur mit Heck-Verglasungspaket)	80,-	95,20	○	○	○	○	○	○	●
LACKIERUNG									
Metallic Lackierung	730,-	868,70	○	○	○	○	○	○	○

¹⁾ Serie für dCi 165 und dCi 170

²⁾ Nur i.V.m Fahrer-Assistenz-Paket Plus

³⁾ Nur als Sonderbestellung

⁴⁾ Serie für 4,5 t

⁵⁾ Digitale Kontrollgeräte müssen von einer gem. §576 StVZO zugelassenen

Werkstatt kalibriert werden. Hierdurch entstehen zusätzliche Kosten

– Werkseitig nicht lieferbar ○ Option ● Serienausstattung

Alle Preisangaben in EURO sind unverbindliche Preisempfehlungen unter Berücksichtigung von 19% Mehrwertsteuer ab Auslieferungslager der NISSAN CENTER EUROPE GMBH zuzüglich Überführung und Zulassung. Der Inhalt entspricht den zum Zeitpunkt der Drucklegung vorhandenen Kenntnissen. Änderungen der beschriebenen Modelle bleiben vorbehalten. Ihr NISSAN Händler wird Sie gerne über etwaige Änderungen informieren.

Sonderausstattung gegen Aufpreis

Kombi 6-Sitzer

OPTIONEN	Preise € exkl. MwSt.	Preise € inkl. MwSt.	Comfort
KOMFORT			
Fahrer-Assistenz-Paket Plus – Licht- und Regensensor – Nebelscheinwerfer – Tempopilot mit Geschwindigkeitsbegrenzer – Rückfahrkamera	500,-	595,-	○/● ¹⁾
NissanConnect ²⁾ – Multifunktionales Mediasystem mit 7-Zoll-Touchscreen – DAB Radio inkl. Bluetooth Freisprecheinrichtung, Lenkradfernbedienung, USB- und AUX-Anschluss – Kartenmaterial West-Europa	650,-	773,50	○
LACKIERUNG			
Metallic Lackierung	730,-	868,70	○

Sonderausstattung gegen Aufpreis

Kombi 9-Sitzer

OPTIONEN	Preise € exkl. MwSt.	Preise € inkl. MwSt.	Comfort	Premium
KOMFORT				
Fahrer-Assistenz-Paket Plus – Licht- und Regensensor – Nebelscheinwerfer – Tempopilot mit Geschwindigkeitsbegrenzer – Rückfahrkamera	500,-	595,-	○/● ¹⁾	●
NissanConnect ²⁾ – Multifunktionales Mediasystem mit 7-Zoll-Touchscreen – DAB Radio inkl. Bluetooth Freisprecheinrichtung, Lenkradfernbedienung, USB- und AUX-Anschluss – Kartenmaterial West-Europa	650,-	773,50	○	–
LACKIERUNG				
Metallic Lackierung	730,-	868,70	○	○

¹⁾ Serie für dCi 170

²⁾ Nur i.V.m. Fahrer-Assistenz-Paket Plus

● Serienausstattung

○ Option

Alle Preisangaben in EURO sind unverbindliche Preisempfehlungen unter Berücksichtigung von 19% Mehrwertsteuer ab Auslieferungslager der NISSAN CENTER EUROPE GMBH zuzüglich Überführung und Zulassung. Der Inhalt entspricht den zum Zeitpunkt der Drucklegung vorhandenen Kenntnissen. Änderungen der beschriebenen Modelle bleiben vorbehalten. Ihr NISSAN Händler wird Sie gerne über etwaige Änderungen informieren.

Original NISSAN Zubehör

Zubehör	Preise € exkl. MwSt.	Preise € inkl. MwSt.	Kastenwagen	Kombi
Ladungssicherungspaket Sortimo®, inkl. Seitenverkleidung, Schutzboden und Verzurrschienen sowie Zurrgurte und Gurttasche (Beispiel: L2H2)	1.396,03	1.661,28	S	–
Aschenbecher für Getränkehalter	28,00	34,00	S	S
Basis-Dachträger ^{1) 2)}	308,10	367,00	S	S
Einparkhilfe für den vorderen Stoßfänger, akustische Warnung durch 4 Sensoren	234,45	279,00	S	S
Gummi-Fußmatten, Satz für vorne	31,36	38,00	S	S
Laderaumverkleidung für Seitenwände und Boden für alle Längen verfügbar. Zum Beispiel L1 ²⁾	700,95	835,00	S	–
Nebelleuchten, Satz à 2 Stück	284,90	340,00	S	S
NISSAN Sicherheitspaket bestehend aus 1 Warndreieck, 1 Warnweste gem. EN 471 und Verbandmaterial nach DIN 13164	28,91	35,00	S	S
Rückfahr-Kamera inklusiv Monitor in der Sonnenblende der Fahrerseite	479,53	571,00	S	S
Sitz-Schonbezüge für Fahrer- und Beifahrer ²⁾	ab 197,32	ab 235,00	S	S
Standheizung inkl. Funk-Fernbedienung und fahrzeugspezifischem Einbausatz, für 125 PS-Motor ²⁾	ab 815,12	ab 970,00	S	S
Textil-Fußmatten, Satz für vorne	24,83	30,00	S	S

¹⁾ Bei H3 nicht möglich ²⁾ Nicht für Kastenwagen mit Doppelkabine verwendbar

– Werkseitig nicht lieferbar S Zubehör durch Händlernachrüstung

NISSAN 5★ Anschlussgarantie

Mit einer NISSAN 5★ Anschlussgarantie fahren Sie nach Ablauf der 5-jährigen Neuwagen-garantie entspannt weiter und sind vor unerwarteten Reparaturkosten im Rahmen der Garantiebedingungen umfangreich geschützt.

NV400	Gesamtlaufzeit 5 Jahre	+1 Jahr (Gesamtlaufzeit 6 Jahre)
max. Kilometerlaufleistung	225.000 km	225.000 km
Preis in €	939 €	1.059 €

NISSAN SERVICE+ Wartungsvertrag

Der NISSAN SERVICE+ Wartungsvertrag stellt sicher, dass Ihr NISSAN Fahrzeug den Service erhält, der ihm gebührt - und das zu kalkulierbaren Kosten. Und gleichzeitig erzielt ein Scheckheft gepflegtes Fahrzeug in der Regel einen höheren Wiederverkaufswert.

NV400	4 Jahre	6 Jahre	8 Jahre
max. Kilometerlaufleistung	80.000 km	120.000 km	160.000 km
Preis in €	789 €	1.229 €	1.909 €

Alle Preise zzgl. Montage,
TÜV und Lackierung wo erforderlich

Wesentliche Serienausstattung

Kastenwagen ECO

ABS mit EBV
Außenspiegel elektrisch einstell- und beheizbar
Beifahrerdoppelsitzbank
Berganfahr-Assistent
Elektrische Fensterheber
Elektronische Wegfahrsperre
ESP inkl. ASR mit geschwindigkeits- und beladungsabhängiger Fahrdynamikregelung
Fahrerairbag
Kraftstofftank 80 l
Schiebetür rechts, verblecht
Trennwand geschlossen, ohne Fenster
Reifenreparaturkit
Zentralverriegelung mit Funkfernbedienung

Kastenwagen PRO gegenüber ECO

Allwetterreifen¹⁾
Beifahrerdoppelsitzbank mit umklappbarer Rückenlehne in der Mitte
Ersatzrad
Fahrersitz höhenverstellbar, mit Mittelarmlehne und Lordosenstütze
Geschlossenes Ablagefach zentral in der Armaturentafel
Klemmbrett an der der Armaturentafel²⁾
Komplettad Radkappen
Kraftstofftank 105l
Lenkrad höhenverstellbar
Trittstufe, hinten
Verzurrösen im Laderaumboden (L1 6, L2 8, L3 10, L4 12)
Zwei 12 V Steckdosen in der Fahrerkabine

Kastenwagen COMFORT gegenüber PRO

12 V Steckdose in der D-Säule links (Laderaum)
Beifahrerdoppelsitzbank mit umklappbarer Rückenlehne in der Mitte und schwenkbarer Arbeitsfläche
Bordcomputer
Einparkhilfe hinten
Elektrische Fensterheber mit Impulsfunktion auf der Fahrerseite
Manuelle Klimaanlage mit Pollenfilter
Radio CD-Kombination inkl. Digitalradio DAB+, Bluetooth® Freisprecheinrichtung und Lenkradfernbedienung
Seitenairbag Fahrerseite
Stopp-/Start-System (für dCi145, dCi165, dCi170)
Totwinkel-Spiegel in der Beifahrersonnenblende
Verkleidete Trennwand geschlossen, ohne Fenster
Zentralverriegelung mit INTELLIGENT KEY (Hands Free Entry)
Zusätzliches Staufach an den Vordertüren
Zusätzliches Staufach unter der Beifahrerdoppelsitzbank (Sitzauflage umklappbar)

Zusätzlich ab dCi 165

Licht- und Regensensor
Nebelscheinwerfer
Tempopilot mit Geschwindigkeitsbegrenzer

Zusätzlich für Kastenwagen mit Heckantrieb

Hecktüren mit 270° Öffnungswinkel
Licht- und Regensensor
Nebelscheinwerfer
Tempopilot mit Geschwindigkeitsbegrenzer

Zusätzlich ab 4,5 t

Geschwindigkeitsbegrenzer 90 km/h
Spurhalteassistent
Tachograph, digital³⁾

Wesentliche Serienausstattung

Kastenwagen COMFORT mit Doppelkabine

ABS mit EBV
Allwetterreifen
Außenspiegel elektrisch einstell- und beheizbar
Beifahrerairbag
Beifahrerdoppelsitzbank mit umklappbarer Rückenlehne in der Mitte und schwenkbarer Arbeitsfläche
Berganfahr-Assistent
Einparkhilfe, hinten akustisch
Elektrische Fensterheber
Elektronische Wegfahrsperre
Ersatzrad
ESP inkl. ASR mit geschwindigkeits- und beladungsabhängiger Fahrdynamikregelung
Fahrerairbag
Fahrersitz höhenverstellbar, mit Mittelarmlehne und Lordosenstütze
Geschlossenes Ablagefach zentral in der Armaturentafel
Heckverglasung mit Heckscheibenheizung
Komplettad Radkappen
Kraftstofftank 105l
Lenkrad höhenverstellbar
Manuelle Klimaanlage inkl. Pollenfilter
Radio CD-Kombination inkl. Digitalradio DAB+, Bluetooth® Freisprecheinrichtung und Lenkradfernbedienung
Schiebetüre rechts und zweite Reihe links, verglast
Seitenairbag Fahrerseite
Stopp-/Start-System (für dCi 145, dCi 165, dCi 170) Totwinkel-Spiegel in der Beifahrersonnenblende
Trennwand verglast
Trittstufe, hinten
Verzurrösen im Laderaumboden (L2 8, L3 10)
Zentralverriegelung mit INTELLIGENT KEY (Hands Free Entry)
Zwei 12 V Steckdosen in der Fahrerkabine

Kombi COMFORT

ABS mit EBV
Allwetterreifen¹⁾
Außenspiegel elektrisch einstell- und beheizbar
Beifahrerdoppelsitzbank mit umklappbarer Rückenlehne in der Mitte
Berganfahr-Assistent
Bordcomputer
Einparkhilfe hinten
Elektrische Fensterheber mit Impulsfunktion auf der Fahrerseite
ESP inkl. ASR mit geschwindigkeits- und beladungsabhängiger Fahrdynamikregelung
Fahrer- und Beifahrerairbag sowie Seitenairbag für den Fahrer
Fahrersitz höhenverstellbar, mit Mittelarmlehne und Lordosenstütze
Geschlossenes Ablagefach zentral in der Armaturentafel
Heckscheibenheizung
6-Sitzer: 2. Sitzreihe mit 3 Sitzplätzen⁴⁾, Entfall 3. Sitzreihe; hintere Seiten verblecht (ab L2)
9-Sitzer: 2. und 3. Sitzreihe mit je 3 Sitzplätzen⁴⁾; hintere Seiten verglast
Komplettad Radkappen
Kraftstofftank 105l
Lenkrad höhenverstellbar
Manuelle Klimaanlage mit Pollenfilter
Radio CD-Kombination inkl. Digitalradio DAB+, Bluetooth® Freisprecheinrichtung und Lenkradfernbedienung
Reifendruck-Kontrollsystem
Reifenreparaturset
Schiebefenster 2. Reihe
Schiebetür rechts, verglast
Verzurrösen im Boden (Fahrgastraum) (L1 6, L2 8)
Zentralverriegelung mit INTELLIGENT KEY (Hands Free Entry)
Zwei 12 V Steckdosen in der Fahrerkabine

Kombi PREMIUM gegenüber COMFORT

Manuelle Klimaanlage vorne und hinten
Fahrer-Assistenz-Paket-Plus

¹⁾ Ab 3,3 t Serie ²⁾ Nicht in Verbindung mit Beifahrerairbag ³⁾ Für den Eintrag im Fahrzeugausweis ist der Prüfbericht eines spezialisierten Fachbetriebes notwendig. ⁴⁾ Ohne Werkzeug zu entnehmen. L1, erster Sitz in zweiter Reihe umklappbar für leichteren Zugang zur 3. Sitzreihe

Die Ausstattung

Typ	Kastenwagen			Kombi		
	Frontantrieb		Heckantrieb	Frontantrieb		
	ECO	PRO	COMFORT	COMFORT	COMFORT	PREMIUM
Außenausstattung						
Allwetterreifen M+S Kennung ¹⁾	–	●	●	●	●	●
Anhängerkupplung	–	○	○	○	–	–
Außenspiegel elektrisch einstellbar und beheizbar	●	●	●	●	●	●
Heckscheibenheizung	–	P	P/● ²⁾	P	●	●
Hecktür mit 180° Öffnungswinkel	●	●	●	–	●	●
Hecktür mit 270° Öffnungswinkel	–	○ ³⁾	○ ³⁾	●	–	–
Hecktür verglast	–	P	P/● ²⁾	P	●	●
Integriertes Blinklicht im Außenspiegel	●	●	●	●	●	●
Metallic Lackierung	○	○	○	○	○	○
Radvollabdeckung mit integriertem Markenzeichen	–	●	●	●	●	●
Schiebefenster links	–	–	–	–	●	●
Schiebetür rechts mit Schiebefenster	–	–	–	–	●	●
Schiebetür rechts verblecht	●	●	●/– ⁴⁾	●	–	–
Schiebetür rechts verglast	–	○	○/● ²⁾	○	–	–
Seitliche Begrenzungsleuchten ab L3	–	●	●	●	–	–
Sommerreifen ⁵⁾	●	●	–	–	●	●
Stoßfänger und Seitenschutzleisten - anthrazitfarbig	●	●	●	●	●	●
Trittsstufe am Heck	–	●	●	●	–	–
Technische Ausstattung						
Belüftung und Heizung (4-stufig), Umluftschalter	●	●	●	●	●	●
Bordcomputer	–	–	●	●	●	●
Drehzahlmesser	–	●	●	●	●	●
Einparkhilfe, hinten (akustisch)	–	○	●	●	●	●
Elektrische Fensterheber	●	●	–	–	–	–
Elektrische Fensterheber mit Impulsfunktion Fahrerseite	–	–	●	●	●	●
Elektronische Leuchtweitenregelierung	●	●	●	●	●	●
Elektronische Wegfahrsperrung	●	●	●	●	●	●
Hands Free Entry	–	–	●	●	●	●
Instrumententafel mit LCD Display (Tages u. Gesamtkilometerstand, Sicherheitshinweise, Wartungsintervall-Anzeige, Ölstandsanzeige, Außentemperaturanzeige, Uhrzeit)	●	●	●	●	●	●
Klimaanlage, manuell	–	P	●	●	●	–
Klimaanlage, manuell, vorne und hinten	–	–	–	–	–	●
Kraftstoffanzeige	●	●	●	●	●	●
Kraftstofftank 105l	–	●	●	●	●	●
Licht und Regensensor	–	–	P/● ⁶⁾	●	P/● ⁶⁾	●
Lichtmaschine 185A	●	●	●	●	●	●
NissanConnect ⁷⁾	–	○	○	○	○	○
Pollenfilter	–	P	●	●	●	●
Radio-CD-Kombination inkl. Bluetooth®, Digitalradio (DAB+) Freisprecheinrichtung und Lenkradfernbedienung	–	–/● ²⁾	●	●	●	●
Rückfahrkamera	–	–	P ⁶⁾	●	P ⁶⁾	●
Schaltpunktanzeige für kraftstoffsparenden Fahrweise	●	●	●	●	●	●
Servolenkung	●	●	●	●	●	●
Tempopilot mit Geschwindigkeitsbegrenzer	–	–	P/● ⁶⁾	●	P/● ⁶⁾	●
Verschleißkontrolllampe der Bremsbeläge	●	●	●	●	●	●
Warnanzeige offene Tür	●	●	●	●	●	●
Warnsignal „Licht an“	●	●	●	●	●	●
Warnsignal bei nicht angelegtem Gurt (Fahrer)	●	●	●	●	●	●
Zentralverriegelung mit 2-Knopf-Funkfernbedienung	●	●	●	●	●	●

○ Sonderausstattung

● Serienausstattung

– Werkseitig nicht lieferbar

P im Paket erhältlich

¹⁾ Ab 3,3 t Serie

²⁾ Nur für Kastenwagen mit Doppelkabine

³⁾ Ab L2 erhältlich

⁴⁾ Nicht für Kastenwagen mit Doppelkabine

⁵⁾ Nur für 2,8 t und 3,0 t

⁶⁾ Serie für Heckantrieb, sowie für dCi 165 und dCi 170

⁷⁾ Nur i.V.m. Fahrer-Assistenz-Paket Plus

Die Ausstattung

Typ	Kastenwagen				Kombi	
	Frontantrieb			Heckantrieb	Frontantrieb	
	ECO	PRO	COMFORT	COMFORT	COMFORT	PREMIUM
Sicherheit						
ABS mit elektronischer Bremskraftverteilung	●	●	●	●	●	●
Beifahrerairbag	–	○	○/● ¹⁾	○	●	●
Berganfahrhilfe	●	●	●	●	●	●
Drei-Punkt-Gurtsystem auf allen Plätzen	●	●	●	●	●	●
Elektronische Wegfahrsperr	●	●	●	●	●	●
ESP inkl. ASR mit Geschwindigkeits- und beladungsabhängiger Fahrdynamikregelung	●	●	●	●	●	●
Fahrerairbag	●	●	●	●	●	●
Höhenverstellbares Lenkrad	●	●	●	●	●	●
Isofix, in der zweiten Sitzreihe, Fahrerseite und auf mittlerem Sitz	–	–	–	–	●	●
Nebelscheinwerfer	–	–	P/● ²⁾	●	P/● ²⁾	●
Nebelschlussleuchte	●	●	●	●	●	●
Seitenairbag für Fahrer	–	–	●	●	●	●
Spurhalteassistent	–	–	–	● ³⁾	–	–
Totwinkel-Spiegel in der Beifahrersonnenblende	–	–	●	●	–	–
Verstellbare Kopfstützen auf den äußeren Sitzplätzen, erste Reihe	●	●	●	●	●	●
Innenausstattung						
12-V Steckdose im Laderaum	–	●	●	●	●	●
12-V Steckdosen im Armaturenbrett (2x)	●	●	●	●	●	●
Ablagefächer an den Vordertüren	●	●	●	●	●	●
Ablagegalerie über der Windschutzscheibe	–	●	●	●	●	●
Beifahrerdoppelsitzbank	●	–	–	–	–	–
Beifahrerdoppelsitzbank mit umklappbarer Rückenlehne in der Mitte	–	●	–	–	●	●
Beifahrerdoppelsitzbank mit umklappbarer Rückenlehne in der Mitte und schwenkbarer Arbeitsfläche sowie Staufach (pro Sitz zugänglich)	–	–	●	●	–	–
Geschlossenes Ablagefach zentral im Armaturenbrett	–	●	●	●	●	●
Getränkehalter	●	●	●	●	●	●
Handschuhfach ³⁾	●	●	●	●	●	●
Handyhalterung und Ablage für Münzen	●	●	●	●	●	●
Hintere Sitzreihen demontierbar ⁴⁾	–	–	–	–	●	●
Höhenverstellbarer Fahrersitz mit Mittelarmlehne	–	●	●	–	●	●
Höhenverstellbares Lenkrad	●	●	●	●	●	●
Holzboden, beschichtet	–	○	○	○ ⁷⁾	–	–
Kleiderhaken 3 Stk. an der Trennwand	●	●	●/– ⁵⁾	●	–	–
Klembrett ⁶⁾	–	●	●	●	–	–
Laderaumbeleuchtung	–	●	●	●	–	–
Laderaumverkleidung bis Fensterkante	–	●	●	●	●	●
Lordosenstütze für Fahrersitz	–	●	●	●	●	●
Leseleuchte	●	●	●	●	●	●
Parktickethalter, Kleingeldablagefach sowie Ablage für ein Mobiltelefon	●	●	●	●	●	●
Sonnenblende, Fahrer & Beifahrer	●	●	●	●	●	●
Staufach unter der Beifahrerdoppelsitzbank	–	–	●	●	–	–
Trennwand verblecht	●	●	–	–	–	–
Trennwand verglast, mit Schutzgitter	–	P	P	P	–	–
Verkleidete Trennwand	–	–	●	●	–	–
Verzurrösen (L1 6 Stk, L2 8 Stk, L3 10 Stk, L4 12 Stk)	●	●	●	●	●	●
Wärmeschutzverglasung	●	●	●	●	●	●
Zusätzliches Staufach an den Vordertüren	–	–	●	●	–	–

- Sonderausstattung
- Serienausstattung
- Werkseitig nicht lieferbar
- P im Paket erhältlich

- ¹⁾ Nur für Kastenwagen mit Doppelkabine
- ²⁾ Serie für Heckantrieb, sowie für dCi 165 und dCi 170
- ³⁾ In Verbindung mit C&S Paket gekühlt

- ⁴⁾ Ohne Werkzeug
- ⁵⁾ Nicht für Kastenwagen mit Doppelkabine
- ⁶⁾ Nicht in Verbindung mit Beifahrerairbag

- ⁷⁾ Nicht für Versionen L4H2 mit 3,5t erhältlich
- ⁸⁾ Serie für 4,5t

Technische Daten

Motorisierung	dCi 110 DPF	dCi 130 DPF	dCi 145 DPF	dCi 165 DPF	dCi 170 DPF
Motor / Getriebe					
Antrieb	Frontantrieb	Frontantrieb	Heckantrieb	Frontantrieb	Heckantrieb
Batterie	12 V / 95 AH				
Dieselpartikelfilter	ja				
Feinstaubplakette	grün				
Gemischaufbereitung	Common Rail				
Getriebe	mechanisches 6-Gang-Schaltgetriebe		mechanisches 6-Gang Schaltgetriebe mit Stopp-/Start-System		
Hubraum	cm ³	2299			
Lichtmaschine	A	150/185 (Heckantrieb)			
Maximales Drehmoment	Nm	290	320	330	360
bei U/min		1.500-2.250	1.500-2.500		1.500-2.500
Nennleistung	kW/PS	81/110	96/131		107/145
bei U/min		3500			
Schadstoffklasse		EURO6			
Zylinderzahl / Ventile		4/16			
Fahrdaten¹⁾					
CO ₂ -Emissionen Kombi kombiniert	g/km	-	-	173	-
CO ₂ -Emissionen Kastenwagen kombiniert	g/km	204-210		217 [227]	227
Energieeffizienz-Kategorie Kombi		-	-	B	-
Höchstgeschwindigkeit	km/h	140	148	145	151
Treibstoffart		Diesel und AdBlue®			
Tankinhalt	l	105			
Tankinhalt AdBlue®	l	22			
Verbrauch Kombi kombiniert ²⁾	l	-	-	6,6	-
Verbrauch Kastenwagen kombiniert ²⁾	l	7,7		9,0	-
				8,2 [8,6]	8,6
					7,0
Fahrwerk / Lenkung					
Bremssystem. hinten	Scheiben 305 mm				
Bremssystem. vorne	Scheiben. innenbelüftet 302 mm				
Hinterachse	Rohrprofilachse; Parabelfedern aus Stahl; Frontantrieb: Einblatt; Heckantrieb Einzelbereifung; Zweiblatt. Doppelbereifung: Dreiblatt				
Lenkung	Servolenkung				
Vorderachse	Pseudo-McPherson. doppelte Dreiecksquerlenker. Schraubenfedern. Querstabilisator				
Wartungsintervalle					
Luftfilterwechsel	120 000 km				
Kühflüssigkeitswechsel	160 000 km oder alle 6 Jahre				
Ölwechsel	40 000 km oder alle 2 Jahre				

[] Angaben für Fahrzeuge mit Zwillingsbereifung

¹⁾ Die angegebenen Werte wurden nach den vorgeschriebenen Messverfahren VO (EG) 715/2007 in der jeweils gegenwärtigen Fassung ohne Zusatzausstattung ermittelt. Die Werte dienen alleine den Vergleichszwecken und beziehen sich weder auf ein einzelnes konkretes Fahrzeug noch sind sie Bestandteil eines Angebotes.

²⁾ Mit eingeschalteter Klimaanlage erhöht sich der Verbrauch um ca. 0,2l/100 KM

³⁾ Angaben für Kombi

Maße und Gewichte¹⁾

		Kastenwagen									
		Frontantrieb						Heckantrieb			
		L1H1		L2H2		L3H2	L3H3	L3H2	L4H2	L4H3	
								Einzel- bereifung	Zwillingsbereifung		
		2,8 t	3,3 t	3,3 t	3,5 t	3,5 t	3,5 t	3,5 t	4,5 t	3,5 t	
Gewichte											
Zulässiges Gesamtgewicht	kg	2.800	3.300	3.300	3.500	3.500	3.500	3.500	3.500	4.500	3.500
Zulässiges Gesamtzuggewicht	kg	5.300	5.800	5.800	6.000	6.000	6.000	6.000	6.500	7.500	6.500
Zulässige Achslast vorne	kg	1.850 – 1.550	1.850 – 1.550	1.850 – 1.700	1.850	1.850	1.850	1.850	1.850	1.850	1.850
Zulässige Achslast hinten	kg	1.650	1.650	2.100 – 1.900	2.100 2.445 ²⁾	2.100 2.445 ²⁾	2.100	2.300	2.445	3.200	2.445
Zulässige Anhängelast, gebremst	kg	2.500	2.500	2.500	2.500	2.500	2.500	2.500	3.000	3.000	3.000
Zulässige Anhängelast, ungebremst	kg	750	750	750	750	750	750	750	750	750	750
Leergewicht, minimal ¹⁾	kg	1.936 – 1.927	1.941 – 1.932	2.013 – 2.004	2.018 – 2.009 2.219 – 2.212 ²⁾	2.099 – 2.090 2.293 – 2.284 ²⁾	2.139	2.356	2.453	2.453	2.495
Stützlast, kg	kg	100	100	100	100	100	100	120	120	120	120
Nutzlast, maximal	kg	873 – 764	1.368 – 1.359	1.296 – 1.287	1.491 – 1.482 1.288 – 1.282 ²⁾	1.410 – 1.401 1.216 – 1.207 ²⁾	1.361	1.144	1.047	2.047	1.005
Bereifung											
Reifengröße		215/65 R16C 109/107R	215/65 R16C 109/107R	215/65 R16C 109/107R	225/65 R16C 112/110R	225/65 R16C 112/110R	225/65 R16C 112/110R	235/65 R16C 115/113R	195/75 R16C 107/105R	195/75 R16C 107/105R	195/75 R16C 107/105R
Felgenreife		6,5J x 16	6,5J x 16	6,5J x 16	6,5J x 16	6,5J x 16	6,5J x 16	7J x 16	5,5J x 16	5,5J x 16	5,5J x 16
Wendekreis zwischen Bordsteinen	m	12,00	12,00	13,60	13,60	15,70	15,70	13,60	15,70		
Wendekreis zwischen Mauern	m	12,50	12,50	14,10	14,10	16,20	16,20	14,10	16,20		

¹⁾ Gewicht des Fahrzeugs in fahrbereitem Zustand inkl. Kühlflüssigkeit, Schmiermitteln, Kraftstoff, Werkzeug, eventuellem Ersatzrad und Fahrer (75kg).
Durch Mehrausstattung kann sich das Leergewicht des Fahrzeugs erhöhen, wodurch die mögliche Nutzlast/Fahrgestelltragfähigkeit beeinflusst wird.
Die tatsächliche Nutzlast des Fahrzeugs, ist nur durch das Wiegen des individuellen Fahrzeugs ermittelbar.

²⁾ Kastenwagen mit Doppelkabine

Maße und Gewichte¹⁾

	Kombi	
	Frontantrieb	
	L1H1	L2H2
	3,0 t	3,5 t
Gewichte		
Zulässiges Gesamtgewicht	3.000	3.500
Zulässiges Gesamtzuggewicht	5.500	6.000
Zulässige Achslast vorne	1.850	1.850
Zulässige Achslast hinten	2.100	2.100
Zulässige Anhängelast, gebremst	2.500	2.500
Zulässige Anhängelast, ungebremst	750	750
Leergewicht, minimal ¹⁾	2.074	2.184
Stützlast, kg	100	100
Nutzlast, maximal	926	1.316
Bereifung		
Reifengröße	225/65 R16C 112/110R	225/65 R16C 112/110R
Felgengröße	6.5J x 16	6.5J x 16
Wendekreis zwischen Bordsteinen	m 12,00	13,60
Wendekreis zwischen Mauern	m 12,50	14,10

¹⁾ Gewicht des Fahrzeugs in fahrbereitem Zustand inkl. Kühlflüssigkeit, Schmiermitteln, Kraftstoff, Werkzeug, eventuellem Ersatzrad und Fahrer (75kg).
 Durch Mehrausstattung kann sich das Leergewicht des Fahrzeugs erhöhen, wodurch die mögliche Nutzlast/Fahrgestelltragfähigkeit beeinflusst wird.
 Die tatsächliche Nutzlast des Fahrzeugs, ist nur durch das Wiegen des individuellen Fahrzeugs ermittelbar.

Abmessungen

Version Antrieb Hinterachsberiefung Länge Höhe Laderaumvolumen Tonnage Sitzplätze	Kastenwagen										Kombi	
	Frontantrieb					Heckantrieb					Frontantrieb	
	Einzel	Einzel	Einzel	Einzel	Einzel	Einzel	Einzel	Doppel	Doppel	Doppel	Einzel	Einzel
	L1		L2		L3			L4			L1	L2
	H1		H2		H2	H3	H2	H2		H3	H1	H2
	8	8	10,8	10,8/6,9 ¹⁾	13/9 ¹⁾	14,1	12,4	14,9		17	5,3/2,8	7,5/4,7
	2,8	3,3	3,3	3,5	3,5	3,5	3,5	3,5	4,5	3,5	3,0	3,5
3/7 ¹⁾										6/9		

Außenabmessungen

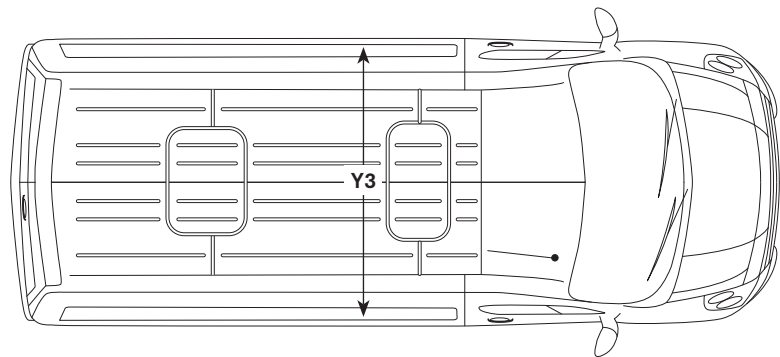
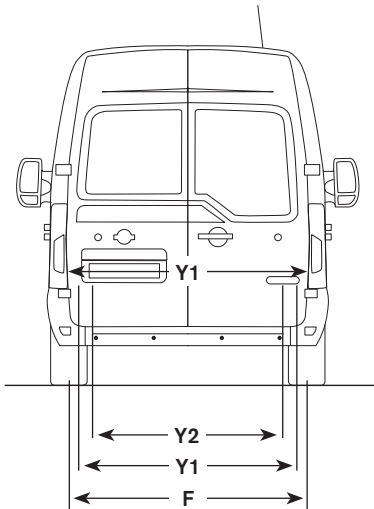
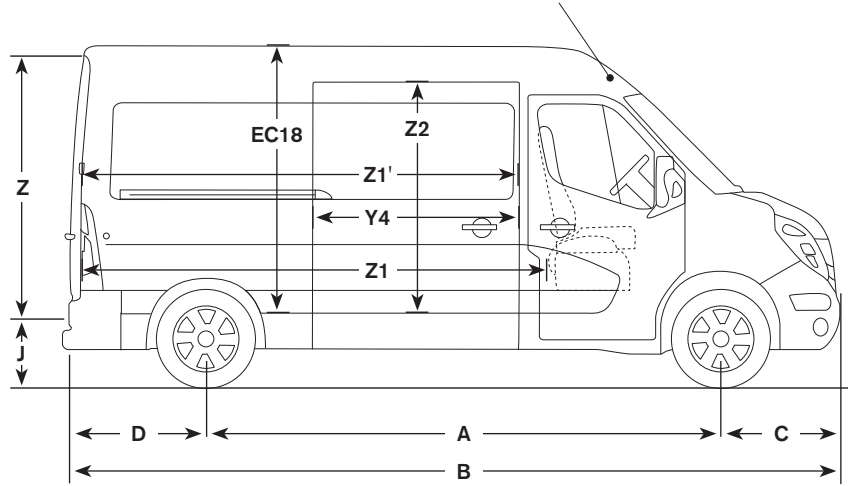
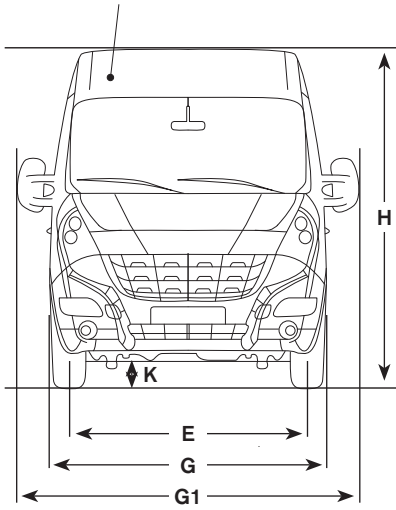
Gesamtfahrzeuglänge	mm	B	5.048	5.048	5.548	5.548	6.198	6198	6.198	6.848	6.848	6.848	5.048	5.548
Radstand	mm	A	3.182	3.182	3.682	3.682	4.332	3682	3.682	4.332	4.332	4.332	3.182	3.682
Überhang vorne	mm	C	842	842	842	842	842	842	842	842	842	842	842	842
Überhang hinten	mm	D	1.024	1.024	1.024	1.024	1.024	1024	1.674	1.674	1.674	1.674	1.024	1.024
Gesamtbreite	ohne Rückspiegel	mm	G	2.070	2.070	2.070	2.070	2.070	2.070	2.070	2.070	2.070	2.070	2.070
	mit Rückspiegel	mm	G1	2.470	2.470	2.470	2.470	2.470	2.470	2.470	2.470	2.470	2.470	2.470
Gesamthöhe unbeladen	Min.	mm	H	2.290	2.290	2.482	2.486	2.475	2.731	2.507	2.541	2.541	2.792	2.290
	Max.	mm	H	2.303	2.303	2.495	2.499	2.488	2.744	2.527	2.557	2.557	2.808	2.303
Spurbreite vorne	mm	E	1.750	1.750	1.750	1.750	1.750	1.750	1.750	1.750	1.750	1.750	1.750	1.750
Spurbreite hinten	mm	F	1.730	1.730	1.730	1.730	1.730	1.730	1.730	1.612	1.612	1.612	1.730	1.730
Bodenfreiheit	Min.	mm	K	189	182	174	178	172	172	197	167	167	167	189
	Max.	mm	K	196	190	181	185	181	181	208	178	178	178	196

Laderaum-/Fahrgastraumabmessungen

Laderaumlänge	Boden	mm	Z1	2.583	2.583	3.083	3.083	3.733	3733	3.733	4.383	4.383	4.383	1.757/ 948	2.257/ 1.448
	1,1 m über dem Bodenblech	mm	Z1'	2.530	2.530	3.030	3.030/ 1.990 ¹⁾	3.680/ 2.640 ¹⁾	3.680	3.680	4.330	4.330	4.330	-	-
Laderaumbreite	Max	mm	Y3	1.765	1.765	1.765	1.765	1.765	1.765	1.765	1.765	1.765	1.765	1.765	
Laderaumbreite	zwischen Radkästen	mm	Y2	1.380	1.380	1.380	1.380	1.380	1.380	1.380	1.080	1.080	1.080	1.380	
Laderaumhöhe	innen bis Dach	mm	EC18	1.700	1.700	1.894	1.894	1.894	2.144	1.798	1.798	1.798	2.048	1.700	
Laderaumvolumen	Z1*Y3*EC18	m ³		7,75	7,75	10,31	10,31	12,48	14,04	11,85	13,91	13,91	15,84	2,84	
Ladekante unbeladen	Min	mm	J	546	546	545	548	543	543	674	701	701	700	546	
	Max	mm	J	560	560	558	562	557	557	696	717	717	715	560	
Schiebetür	Durchlassbreite	mm	Y4	1.050	1.050	1.270	1.270	1.270	1.270	1.270	1.270	1.270	1.270	1.050	
	Durchlasshöhe	mm	Z2	1.581	1.581	1.780	1.780	1.780	1.780	1.684	1.684	1.684	1.684	1.581	
Hecktüre	Durchlassbreite, unten	mm	Y1	1.580	1.580	1.580	1.580	1.580	1.580	1.580	1.580	1.580	1.580	1.580	
	Durchlassbreite, oben	mm		1.577	1.577	1.577	1.577	1.577	1.577	1.577	1.577	1.577	1.577		
	Durchlasshöhe	mm	Z	1.627	1.627	1.820	1.820	1.820	1.820	1.724	1.724	1.724	1.724		

¹⁾ Kastenwagen mit Doppelkabine

Abmessungen



Farben

Farbe	Serie / Option
Standard	
QNG Mineral White	●
Z52B Bright Red	●
RNQB Volga Blue	●
Z51B Blue Saviem	●
Z48B Orange	●
Z53B Lemon Yellow	●
Z39B Delta Blue	●
Metallic	
KNHB Star Grey	○
J47B Blue Grey	○
Z11B Black	○

- Ohne Aufpreis erhältlich
- Sonderausstattung

NISSAN Services

NISSAN 5 Jahresgarantie:

Dabei handelt es sich um deutlich mehr als nur eine Garantie:

- 5 Jahre oder 160.000 km Herstellergarantie* und verlängerte Serviceintervalle
- 5 Jahre Lackgarantie
- 5 Jahre NISSAN Originalteile- und Zubehörgarantie
- 5 Jahre NISSAN Assistance – für Pannen, Unfälle und nicht unter die Garantie fallende Ereignisse wie Reifenpannen, verlorene Schlüssel oder das Tanken des falschen Treibstoffs.
- 12 Jahre Garantie gegen Durchrostung (NT400 6 Jahre)
- Vollständig übertragbar

*5 Jahre Garantie bis 160.000 km für alle NISSAN Nutzfahrzeug-Modelle sowie für den NISSAN EVALIA. Ausgenommen ist der NISSAN e-NV200, für den 5 Jahre/100.000 km gelten, wobei sich die 5 Jahre Garantie aus 3 Jahren/100.000 km Herstellergarantie und kostenfreien 2 Jahren NISSAN 5★ Anschlussgarantie des teilnehmenden NISSAN Partners zusammensetzen. Der komplette Umfang und Inhalt der Anschlussgarantie kann den NISSAN 5★ Anschlussgarantiebedingungen entnommen werden, die der teilnehmende NISSAN Partner für Sie bereithält. Einzelheiten unter nissan.de und www.nissan-fleet.de.

NISSAN Assistance mit Mobilitätsgarantie:

Mit einem NISSAN sind Sie garantiert immer mobil. Sogar falls es einmal zu einem unerwarteten Schadensfall kommen sollte, sind wir für Sie da. Die NISSAN Assistance umfasst eine Pannen- und Unfallhilfe, einen Abschleppdienst sowie im Pannenfall einen Ersatzwagen, ggf. eine Weiterfahrt mit dem Taxi, der Bahn oder einen Weiterflug bzw. eine Hotelübernachtung und eine Fahrzeugrückholung aus dem Ausland.

Die NISSAN Assistance steht Ihnen während der Neuwagengarantie kostenfrei zur Verfügung. Wenn Sie danach den Wartungsdienst nach Herstellervorschrift bei Ihrem NISSAN Partner weiterhin durchführen lassen, können Sie auch nach Ablauf der Neuwagengarantie die NISSAN Assistance in Anspruch nehmen. Nähere Information entnehmen Sie bitte den Bedingungen zur NISSAN Assistance mit Mobilitätsgarantie, welche Sie in Ihrer NISSAN Fahrzeugmappe finden.

NISSAN Anschlussgarantie:

Fahren Sie auch nach Ablauf der Neufahrzeug-Garantie entspannt weiter. Eine NISSAN Anschlussgarantie gibt Ihnen einen umfangreichen Schutz vor unerwarteten Reparaturkosten.

Ihr NISSAN Händler unterbreitet Ihnen gerne ein persönliches Angebot.

NISSAN CENTER EUROPE GMBH

Renault Nissan Straße 6 –10
50321 Brühl

Internetadresse: www.nissan.de

Ihr NISSAN Händler:



Innovation
that excites

NISSAN

NV400

FAHRGESTELLE

PRITSCHENWAGEN



5 JAHRE
GARANTIE
AUF ALLE NISSAN
NUTZFAHRZEUGE*
160.000 KM

* siehe Rückseite

PREISLISTE
EURO6
gültig ab 01. Dezember 2017

Die Modelle

Einzelkabine Fahrgestelle

Modell	Länge/ Höhe	Tonnage	Antrieb	Motorisierung	kW(PS)	Preise €			
						Fahrgestell PRO		Fahrgestell COMFORT	
						exkl. MwSt.	inkl. MwSt.	exkl. MwSt.	inkl. MwSt.
NV400	L2H1	3,5	Frontantrieb	dCi 130	96 (130)	28.950,00	34.450,50	30.890,00	36.759,10
NV400	L2H1	3,5	Frontantrieb	dCi 170	125 (170)	32.025,00	38.109,75	33.965,00	40.418,35
NV400	L3H1	3,5	Frontantrieb	dCi 130	96 (130)	30.100,00	35.819,00	32.040,00	38.127,60
NV400	L3H1	3,5	Frontantrieb	dCi 170	125 (170)	33.175,00	39.478,25	35.115,00	41.786,85
NV400	L3H1	3,5	Heckantrieb ST	dCi 130	96 (130)	32.025,00	38.109,75	33.965,00	40.418,35
NV400	L3H1	3,5	Heckantrieb ST	dCi 165	120 (163)	34.175,00	40.668,25	36.115,00	42.976,85
NV400	L3H1	3,5	Heckantrieb DT	dCi 130	96 (130)	33.525,00	39.894,75	35.465,00	42.203,35
NV400	L3H1	3,5	Heckantrieb DT	dCi 165	120 (163)	35.675,00	42.453,25	37.615,00	44.761,85
NV400	L4H1	3,5	Heckantrieb DT	dCi 130	96 (130)	34.675,00	41.263,25	36.615,00	43.571,85
NV400	L4H1	3,5	Heckantrieb DT	dCi 165	120 (163)	36.825,00	43.821,75	38.765,00	46.130,35

Die Modelle

Einzelkabine Pritschenwagen

Modell	Länge/ Höhe	Tonnage	Antrieb	Motorisierung	kW(PS)	Preise €			
						Pritschenwagen BASE		Pritschenwagen PRO	
						exkl. MwSt.	inkl. MwSt.	exkl. MwSt.	inkl. MwSt.
NV400	L2H1	3,5	Frontantrieb	dCi 130	96 (130)	30.950,00	36.830,50	31.210,00	37.139,90
NV400	L3H1	3,5	Frontantrieb	dCi 130	96 (130)	32.100,00	38.199,00	32.360,00	38.508,40
NV400	L3H1	3,5	Frontantrieb	dCi 170	125 (170)	35.175,00	41.858,25	35.435,00	42.167,65
NV400	L3H1	3,5	Heckantrieb ST	dCi 130	96 (130)	34.025,00	40.489,75	34.285,00	40.799,15
NV400	L3H1	3,5	Heckantrieb ST	dCi 165	120 (163)	36.175,00	43.048,25	36.435,00	43.357,65
NV400	L3H1	3,5	Heckantrieb DT	dCi 130	96 (130)	35.525,00	42.274,75	35.785,00	42.584,15
NV400	L3H1	3,5	Heckantrieb DT	dCi 165	120 (163)	37.675,00	44.833,25	37.935,00	45.142,65
NV400	L4H1	3,5	Heckantrieb DT	dCi 130	96 (130)	36.675,00	43.643,25	36.935,00	43.952,65
NV400	L4H1	3,5	Heckantrieb DT	dCi 165	120 (163)	38.825,00	46.201,75	39.085,00	46.511,15

Die Modelle

Doppelkabine Fahrgestelle

Modell	Länge/ Höhe	Tonnage	Antrieb	Motorisierung	kW(PS)	Preise €			
						Fahrgestell PRO		Fahrgestell COMFORT	
						exkl. MwSt.	inkl. MwSt.	exkl. MwSt.	inkl. MwSt.
NV400	L2H1	3,5	Frontantrieb	dCi 130	96 (130)	31.050,00	36.949,50	32.990,00	39.258,10
NV400	L2H1	3,5	Frontantrieb	dCi 170	125 (170)	34.125,00	40.608,75	36.065,00	42.917,35
NV400	L3H1	3,5	Frontantrieb	dCi 130	96 (130)	32.200,00	38.318,00	34.140,00	40.626,60
NV400	L3H1	3,5	Frontantrieb	dCi 170	125 (170)	35.275,00	41.977,25	37.215,00	44.285,85
NV400	L3H1	3,5	Heckantrieb ST	dCi 130	96 (130)	34.125,00	40.608,75	36.065,00	42.917,35
NV400	L3H1	3,5	Heckantrieb ST	dCi 165	120 (163)	36.275,00	43.167,25	38.215,00	45.475,85
NV400	L3H1	3,5	Heckantrieb DT	dCi 130	96 (130)	35.625,00	42.393,75	37.565,00	44.702,35
NV400	L3H1	3,5	Heckantrieb DT	dCi 165	120 (163)	37.775,00	44.952,25	39.715,00	47.260,85
NV400	L4H1	3,5	Heckantrieb DT	dCi 130	96 (130)	36.775,00	43.762,25	38.715,00	46.070,85
NV400	L4H1	3,5	Heckantrieb DT	dCi 165	120 (163)	38.925,00	46.320,75	40.865,00	48.629,35

Die Modelle

Doppelkabine Pritschenwagen

Modell	Länge/ Höhe	Tonnage	Antrieb	Motorisierung	kW(PS)	Preise €			
						Pritschenwagen BASE		Pritschenwagen PRO	
						exkl. MwSt.	inkl. MwSt.	exkl. MwSt.	inkl. MwSt.
NV400	L2H1	3,5	Frontantrieb	dCi 130	96 (130)	33.050,00	39.329,50	33.310,00	39.638,90
NV400	L2H1	3,5	Frontantrieb	dCi 170	125 (170)	36.125,00	42.988,75	36.385,00	43.298,15
NV400	L3H1	3,5	Frontantrieb	dCi 130	96 (130)	34.200,00	40.698,00	34.460,00	41.007,40
NV400	L3H1	3,5	Frontantrieb	dCi 170	125 (170)	37.275,00	44.357,25	37.535,00	44.666,65
NV400	L3H1	3,5	Heckantrieb ST	dCi 130	96 (130)	36.125,00	42.988,75	36.385,00	43.298,15
NV400	L3H1	3,5	Heckantrieb ST	dCi 165	120 (163)	38.275,00	45.547,25	38.535,00	45.856,65
NV400	L3H1	3,5	Heckantrieb DT	dCi 130	96 (130)	37.625,00	44.773,75	37.885,00	45.083,15
NV400	L3H1	3,5	Heckantrieb DT	dCi 165	120 (163)	39.775,00	47.332,25	40.035,00	47.641,65
NV400	L4H1	3,5	Heckantrieb DT	dCi 130	96 (130)	38.775,00	46.142,25	39.035,00	46.451,65
NV400	L4H1	3,5	Heckantrieb DT	dCi 165	120 (163)	40.925,00	48.700,75	41.185,00	49.010,15

Sonderausstattung gegen Aufpreis

Pritschenwagen

OPTIONEN	Preise €		BASE	PRO
	exkl. MwSt.	inkl. MwSt.		
KOMFORT				
Cool & Sound Paket – manuelle Klimaanlage – Pollenfilter – Radio-CD-Kombination inkl. DAB+, Bluetooth®-Freisprecheinrichtung, Lenkradfernbedienung und USB-Anschluss	1.450,00	1.725,50	○	○
SICHERHEIT				
Anhängerkupplung	540,00	642,60	○	○
Tachograph, digital ¹⁾	650,00	773,50	○	○
Differenzialsperre (nur für Heckantrieb)	590,00	702,10	○	○
LACKIERUNG				
Metallic-Lackierung	730,00	870,00	○	○

Sonderausstattung gegen Aufpreis

Fahrgestelle

OPTIONEN	Preise €		PRO	COMFORT
	exkl. MwSt.	inkl. MwSt.		
KOMFORT				
Cool & Sound Paket – manuelle Klimaanlage – Pollenfilter – Radio-CD-Kombination inkl. DAB+, Bluetooth®-Freisprecheinrichtung, Lenkradfernbedienung und USB-Anschluss	1.450,00	1.725,50	○	●
SICHERHEIT				
Anhängerkupplung	540,00	642,60	○	○
Tachograph, digital ¹⁾	650,00	773,50	○	○
Differenzialsperre (nur für Heckantrieb)	590,00	702,10	○	○
LACKIERUNG				
Metallic-Lackierung	730,00	870,00	○	○

- ¹⁾ als Sonderbestellung erhältlich
 ● Serienausstattung
 ○ Option

Alle Preisangaben in EURO sind unverbindliche Preisempfehlungen unter Berücksichtigung von 19% Mehrwertsteuer ab Auslieferungslager der NISSAN CENTER EUROPE GMBH zuzüglich Überführung und Zulassung. Der Inhalt entspricht den zum Zeitpunkt der Drucklegung vorhandenen Kenntnissen. Änderungen der beschriebenen Modelle bleiben vorbehalten. Ihr NISSAN Händler wird Sie gerne über etwaige Änderungen informieren.

Original NISSAN Zubehör

Zubehör	Preise € exkl. MwSt.	Preise € inkl. MwSt.	Pritschenwagen
Nebelleuchten, Satz á 2 Stück	281,24	335,-	S
Einparkhilfe für den vorderen Stoßfänger, akustische Warnung durch 4 Sensoren	234,45	279,-	S
Anhängezugvorrichtung mit Kugelkopf, inklusive Elektrosatz 13-polig, für Modelle mit Heck-Einzelbereifung	488,35	582,-	S
Anhängezugvorrichtung mit Kugel-/Maul-Kopf, inklusive Elektrosatz 13-polig, für Modelle mit Heck-Doppel-Bereifung	645,57	769,-	S
Gummi-Fussmatten, Satz für vorne	30,96	37,-	S
Textil-Fussmatten, Satz für vorne	24,83	30,-	S
Aschenbecher für Getränkehalter	28,09	34,-	S
NISSAN Sicherheitspaket bestehend aus 1 Warndreieck, 1 Warnweste gem. EN 471 und Verbandmaterial nach DIN 13164	28,54	34,-	S

Alle Preisangaben in EURO sind unverbindliche Preisempfehlungen des Herstellers ab Auslieferungslager der NISSAN CENTER EUROPE GMBH zuzüglich Montage und Lackierung. Der Inhalt entspricht den zum Zeitpunkt der Drucklegung vorhandenen Kenntnisse. Änderungen der beschriebenen Modelle bleiben vorbehalten. Ihr NISSAN Vertragspartner wird Sie gerne über etwaige Änderungen informieren.

NISSAN 5★ Anschlussgarantie

Mit einer NISSAN 5★ Anschlussgarantie fahren Sie nach Ablauf der 5-jährigen Neuwagen-garantie entspannt weiter und sind vor unerwarteten Reparaturkosten im Rahmen der Garantiebedingungen umfangreich geschützt.

NV400	Gesamtlaufzeit 5 Jahre	+1 Jahr (Gesamtlaufzeit 6 Jahre)
max. Kilometerlaufleistung	225.000 km	225.000 km
Preis in €	939 €	1.059 €

NISSAN SERVICE+ Wartungsvertrag

Der NISSAN SERVICE+ Wartungsvertrag stellt sicher, dass Ihr NISSAN Fahrzeug den Service erhält, der ihm gebührt - und das zu kalkulierbaren Kosten. Und gleichzeitig erzielt ein Scheckheft gepflegtes Fahrzeug in der Regel einen höheren Wiederverkaufswert.

NV400	4 Jahre	6 Jahre	8 Jahre
max. Kilometerlaufleistung	80.000 km	120.000 km	160.000 km
Preis in €	789 €	1.229 €	1.909 €

Alle Preise zzgl. Montage,
TÜV und Lackierung wo erforderlich

Wesentliche Serienausstattung

Fahrgestelle PRO

ABS mit EBV
Allwetterreifen
Außenspiegel elektrisch einstell- und beheizbar
Beifahrerdoppelsitzbank mit umklappbarer Rückenlehne in der Mitte und schwenkbarer Arbeitsfläche
Berganfahrassistent
Elektrische Fensterheber
ESP mit Beladungserkennung und ASR und Anhänger-Stabilitätsprogramm
Ersatzrad
Fahrer- und Beifahrerairbag
Fahrsitz höhenverstellbar, mit Mittelarmlehne und Lordosenstütze
Klembrett an der Armaturentafel
Kraftstofftank 80l
Lenkrad höhenverstellbar
Schnittstelle für Aufbauten (CAN)
Stoffpolster
Verbreiterung der Außenspiegel
Verlängerte Heckverkabelung
Zentrale Radabdeckung
Zentralverriegelung
Zusätzliches Staufach unter der Beifahrerdoppelsitzbank (Sitzauflage umklappbar)
Zwei 12V-Steckdosen in der Fahrerkabine
Fahrer-Assistenz-Paket¹⁾

Fahrgestelle COMFORT gegenüber PRO

Gefederter Schwingsitz für Fahrer
Klimaanlage manuell
Pollenfilter
Radio-CD-Kombination inkl. DAB+, Bluetooth®-Freisprecheinrichtung,
Lenkradfernbedienung und USB-Anschluss

Pritschenwagen BASE

ABS mit EBV
Allwetterreifen
Aluminiumpritsche, Holzboden mit rutschsicherem Harzschutz, Rahmen u. Querträger aus Stahl
Außenspiegel elektrisch einstell- und beheizbar
Beifahrerdoppelsitzbank mit umklappbarer Rückenlehne in der Mitte
Beifahrereinzelsitz²⁾
Berganfahrassistent
Elektrische Fensterheber
ESP mit Beladungserkennung und ASR und Anhänger-Stabilitätsprogramm
Ersatzrad
Fahrer- und Beifahrerairbag
Fahrsitz höhenverstellbar, mit Mittelarmlehne und Lordosenstütze
Geschlossenes Ablagefach zentral in der Armaturentafel
Klembrett an der Armaturentafel
Kraftstofftank 80l
Kunstleder
Lenkrad höhenverstellbar
Zentrale Radabdeckung
Zentralverriegelung
Zwei 12V-Steckdosen in der Fahrerkabine
Fahrer-Assistenz-Paket¹⁾

Pritschenwagen PRO gegenüber BASE

Beifahrerdoppelsitzbank mit umklappbarer Rückenlehne in der Mitte und schwenkbarer Arbeitsfläche und zusätzlichem Staufach
Beifahrereinzelsitz mit Lordosenstütze²⁾
Stoffpolster

¹⁾ ab dCi 165

²⁾ Nur für L4H1 3,5t RWD DT und L3H1 3,5t RWD DT

Rechenbeispiel

Grundmodell

Gewünschte Sonderausstattung

Kaufpreis

Finanzierung

Anzahlung/Gebrauchtwagen

Kreditwunsch

1. Monatsrate

___ Monatsraten à ___

Leasing

Sonderzahlung

Leasingrate/Monat

___ Monate Vertragsdauer

___ Jährliche Fahrleistung/km

Die Ausstattung

Typ	Pritschenwagen BASE	Pritschenwagen PRO	Fahrgestell PRO	Fahrgestell COMFORT
Außenausstattung				
Außenspiegel elektrisch einstellbar und beheizbar	●	●	●	●
Integriertes Blinklicht im Außenspiegel	●	●	●	●
Zentrale Radabdeckung mit integriertem Markenzeichen	●	●	●	●
Seitliche Begrenzungsleuchten ab L3	●	●	●	●
Metallic Lackierung	○	○	○	○
Allwetterreifen M+S Kennung	●	●	●	●
Technische Ausstattung				
Servolenkung	●	●	●	●
Zentralverriegelung	●	●	●	●
Drehzahlmesser	●	●	●	●
Tageskilometeranzeige	●	●	●	●
Kraftstoffanzeige	●	●	●	●
Temperaturanzeige	●	●	●	●
Schaltpunktanzeige	●	●	●	●
Ölstandanzeige, digital (beim Einschalten der Zündung)	●	●	●	●
Elektrische Fensterheber	●	●	●	●
Belüftung und Heizung (4-stufig), Umluftschalter	●	●	●	–
Klimaanlage, manuell	P	P	P	●
Pollenfilter	P	P	P	●
Radio-CD Kombination inkl. DAB+, Bluetooth-Freisprecheinrichtung,	P	P	P	●
Lenkradfernbedienung und USB-Anschluss				●
Lichtmaschine 180A	●	●	●	●
Außentemperaturanzeige	●	●	●	●
Kraftstofftank 80l	●	●	●	●
Zentralverriegelung mit 2-Knopf-Funkfernbedienung	●	●	●	●
Fahrer-Assistenz-Paket (Licht- und Regensensor, Nebelscheinwerfer & Tempolimit mit Geschwindigkeitsbegrenzer)	● ¹⁾	● ¹⁾	● ¹⁾	● ¹⁾
Sicherheit				
Fahrer- und Beifahrerairbag	●	●	●	●
ABS mit elektronischer Bremskraftverteilung	●	●	●	●
Berganfahr-Assistent	●	●	●	●
ESP mit Beladungserkennung, ASR und Anhänger-Stabilitätsprogramm	●	●	●	●
Höhenverstellbares Lenkrad	●	●	●	●
Drei-Punkt-Gurtsystem auf allen Plätzen	●	●	●	●
Elektronische Wegfahrsperr	●	●	●	●
Verstellbare Kopfstützen auf den vorderen äußeren Plätzen	●	●	●	●
Nebelschlussleuchte	●	●	●	●
Innenausstattung				
12V-Steckdosen im Amaturenbrett (2x)	●	●	●	●
Ablagegalerie über der Windschutzscheibe	●	●	●	●
Ablagefächer an den Vordertüren	●	●	●	●
Beifahrereinzelsitz ²⁾	●	–	–	–
Beifahrereinzelsitz mit Lordosenstütze ²⁾	–	●	–	–
Geschlossenes Ablagefach zentral im Amaturenbrett	●	●	–	–
Getränkehalter	●	●	●	●
Handschufach ³⁾	●	●	●	●
Handyhalterung und Ablage für Münzen	●	●	●	●
Sonnenblende, Fahrer & Beifahrer	●	●	●	●
Wärmeschutzverglasung	●	●	●	●
Höhenverstellbarer Fahrersitz mit Mittelarmlehne	●	●	●	●
Gefederter Schwingsitz für Fahrer, mit Lordosenstütze, Mittelarmlehne, 4-Fach einstellbar	–	–	–	●
Lordosenstütze für Fahrersitz	●	●	●	●
Beifahrerdoppelsitzbank mit umklappbarer Rückenlehne in der Mitte ⁵⁾	●	● ⁴⁾	● ⁴⁾	● ⁴⁾

- Sonderausstattung
- Serienausstattung
- Werkseitig nicht lieferbar
- P im Paket erhältlich

¹⁾ Serie für dCi 165 und dCi 170

²⁾ Nur für L4H1 3,5t RWD DT und L3H1 3,5t RWD DT

³⁾ In Verbindung mit C&S Paket gekühlt

⁴⁾ Mit schwenkbaren Arbeitsfläche und Staufach unter der Sitzbank

⁵⁾ Bei Versionen Doppelkabinen Pritschenwagen L4H1 und L3H1 (dCi165) mit Doppelbereifung entfällt die Beifahrerdoppelsitzbank und wird durch einen Beifahrereinzelsitz ersetzt

Technische Daten

Motorisierung		NV400 dCi 130	NV400 dCi 165	NV400 dCi 170
Motor / Getriebe				
Antrieb		Frontantrieb	Heckantrieb	Heckantrieb
Batterie		12 V / 95 AH		
Dieselpartikelfilter		ja		
Feinstaubplakette		grün		
Gemischtaufbereitung		Common Rail		
Getriebe		mechanisches 6-Gang-Schaltgetriebe		mechanisches 6-Gang-Schaltgetriebe mit Stopp-/Start-System
Hubraum	cm ³	2.299		
Lichtmaschine	A	150/185		
Maximales Drehmoment	Nm	320	330	380
bei U/min		1.500-2.500		1.500-2.500
Nennleistung	kW/PS	96/131		120/163
bei U/min		3.500		
Schadstoffklasse		EURO6		
Zylinderanzahl/Ventile		4/16		
Fahrdaten				
CO ₂ -Emission kombiniert	g/km	198-212	232-247	195-199
Höchstgeschwindigkeit	km/h	148	145	154
Treibstoffart		Diesel und AdBlue®		
Tankinhalt	l	80		
Tankinhalt AdBlue®	l	22		
Verbrauch kombiniert ²⁾	l	7,6-8,2	9,0-9,5	7,5-7,7
Fahrwerk / Lenkung				
Bremssystem, hinten		Scheiben 305 mm		
Bremssystem, vorne		Scheiben, innenbelüftet 302 mm		
Hinterachse		Rohrprofilachse; Parabelfedern aus Stahl; Frontantrieb: Einblatt; Heckantrieb Einzelbereifung: Zweiblatt; Heckantrieb Doppelbereifung: Dreiblatt		
Lenkung		Servolenkung		
Vorderachse		Pseudo-McPherson, doppekte Dreiecksquerlenker, Schraubenfedern, Querstabilisator		
Wartungsintervalle				
Luftfilterwechsel		120.000 km		
Kühlflüssigkeitswechsel		160.000 km oder alle 6 Jahre		
Ölwechsel		40.000 km oder alle 2 Jahre		

¹⁾ Die angegebenen Werte wurden nach den vorgeschriebenen Messverfahren VO (EG) 715/2007 in der jeweils gegenwärtigen Fassung ohne Zusatzausstattung ermittelt.
Die Werte dienen alleine den Vergleichszwecken und beziehen sich weder auf ein einzelnes konkretes Fahrzeug noch sind sie Bestandteil eines Angebotes.

²⁾ Mit eingeschalteter Klimaanlage erhöht sich der Verbrauch um ca. 0,2l/100 KM

Maße und Gewichte¹⁾

Version	Einzelkabine Pritsche					Doppelkabine Pritsche				
	Front	Front	Heck	Heck	Heck	Front	Front	Heck	Heck	Heck
	Einzel	Einzel	Einzel	Doppel	Doppel	Einzel	Einzel	Einzel	Doppel	Doppel
	L2	L3	L3	L3	L4	L2	L3	L3	L3	L4
	H1									
3,5										
Gewichte										
Zulässiges Gesamtgewicht	3.500	3.500	3.500	3.500	3.500	3.500	3.500	3.500	3.500	3.500
Zulässiges Gesamtzuggewicht	kg 6.000	6.000	6.000	6.500	6.500	6.000	6.000	6.000	6.500	6.500
Zulässige Achslast vorne	kg 1.850	1.850	1.850	1.850	1.850	1.850	1.850	1.850	1.850	1.850
Zulässige Achslast hinten	kg 2.100	2.100	2.800	2.800	2.800	2.100	2.100	2.100	2.800	2.800
Zulässige Anhängelast, gebremst	kg 2.500	2.500	2.500	3.000	3.000	2.500	2.500	2.500	3.500	3.000
Zulässige Anhängelast, ungebremst	kg 750	750	750	750	750	750	750	750	750	750
Leergewicht, minimal ¹⁾	kg 2.156-2.165	2.227-2.236	2.390	2.490	2.575	2.313-2.322	2.384-2.392	2.545	2.641	2.625
Stützlast	kg 100	100	100	120	120	100	100	100	120	120
Nutzlast, maximal	kg 1.335-1.344	1.264-1.279	1.110	1.010	925	1.178-1.187	1.108-1.116	955	859	875
Bereifung										
Reifengröße	225/65 R16	225/65 R16	235/65 R16	195/75 R16	195/75 R16	225/65 R16	225/65 R16	235/65 R16	195/75 R16	195/75 R16
Felgenreife	J6,5 x 16	J6,5 x 16	J7,0 x 16	J5,5 x 16	J5,5 x 16	J6,5 x 16	J6,5 x 16	J7,0 x 16	J5,5 x 16	J5,5 x 16
Wendekreis zwischen Bordsteinen	m 13,6	15,7	15,7	13,6	15,7	13,6	15,7	15,7	13,6	15,7
Wendekreis zwischen Mauern	m 14,1	16,2	16,2	14,1	16,2	14,1	16,2	16,2	14,1	16,2
Version	Einzelkabine Fahrgestell					Doppelkabine Fahrgestell				
	Front	Front	Heck	Heck	Heck	Front	Front	Heck	Heck	Heck
	Einzel	Einzel	Einzel	Doppel	Doppel	Einzel	Einzel	Einzel	Doppel	Doppel
	L2	L3	L3	L3	L4	L2	L3	L3	L3	L4
	H1									
3,5										
Gewichte										
Zulässiges Gesamtgewicht	3.500	3.500	3.500	3.500	3.500	3.500	3.500	3.500	3.500	3.500
Zulässiges Gesamtzuggewicht	kg 6.000	6.000	6.000	6.500	6.500	6.000	6.000	6.000	6.500	6.500
Zulässige Achslast vorne	kg 1.850	1.850	1.850	1.850	1.850	1.850	1.850	1.850	1.850	1.850
Zulässige Achslast hinten	kg 2.100	2.100	2.800	2.800	2.800	2.100	2.100	2.100	2.800	2.800
Zulässige Anhängelast, gebremst	kg 2.500	2.500	2.500	3.000	3.000	2.500	2.500	2.500	3.000	3.000
Zulässige Anhängelast, ungebremst	kg 750	750	750	750	750	750	750	750	750	750
Leergewicht, minimal ¹⁾	kg 1.784-1.793	1.810-1.819	1.979	2.104	2.133	1.991-2.000	2.034-2.043	2.197	2.283	2.352
Stützlast	kg 100	100	100	120	120	100	100	100	120	120
Fahrgestelltragfähigkeit, maximal	kg 1.707-1.716	1.681-1.690	1.521	1.396	1.307	1.500-1.509	1.457-1.466	1.303	1.217	1.148
Bereifung										
Reifengröße	225/65 R16	225/65 R16	235/65 R16	195/75 R16	195/75 R16	225/65 R16	225/65 R16	235/65 R16	195/75 R16	195/75 R16
Felgenreife	J6,5 x 16	J6,5 x 16	J7,0 x 16	J5,5 x 16	J5,5 x 16	J6,5 x 16	J6,5 x 16	J7,0 x 16	J5,5 x 16	J5,5 x 16
Wendekreis zwischen Bordsteinen	m 13,6	15,7	15,7	13,6	15,7	13,6	15,7	15,7	13,6	15,7
Wendekreis zwischen Mauern	m 14,1	16,2	16,2	14,1	16,2	14,1	16,2	16,2	14,1	16,2

¹⁾ Gewicht des Fahrzeugs in fahrbereitem Zustand inkl. Kühflüssigkeit, Schmiermitteln, Kraftstoff, Werkzeug, eventuellem Ersatzrad und Fahrer (75kg). Durch Mehrausstattung kann sich das Leergewicht des Fahrzeugs erhöhen, wodurch die mögliche Nutzlast/Fahrgestelltragfähigkeit beeinflusst wird. Die tatsächliche Nutzlast des Fahrzeugs, ist nur durch das Wiegen des individuellen Fahrzeugs ermittelbar.

Abmessungen

Version Antrieb Hinterachsberiefung Länge Höhe Tonnage Sitzplätze	Einzelkabine Pritsche					Doppelkabine Pritsche				
	Front	Front	Heck	Heck	Heck	Front	Front	Heck	Heck	Heck
	Einzel	Einzel	Einzel	Doppel	Doppel	Einzel	Einzel	Einzel	Doppel	Doppel
	L2	L3	L3	L3	L4	L2	L3	L3	L3	L4
	H1									
3,5										
3					7 (6) ¹⁾					

Außenabmessungen

Gesamtfahrzeuglänge	mm	B	5.749	6.418	6.418	6.299	6.949	5.749	6.499	6.499	6.398	7.048
Radstand	mm	A	3.682	4.332	4.332	3.682	4.332	3.682	4.332	4.332	3.682	4.332
Überhang vorne	mm	C	842	842	842	842	842	842	842	842	842	842
Überhang hinten	mm	D	1.225	1.244	1.244	1.775	1.775	1.225	1.325	1.325	1.874	1.874
Gesamtbreite	ohne Außenspiegel	mm	G	2.070	2.070	2.070	2.070	2.070	2.070	2.070	2.070	2.070
	mit Außenspiegel	mm	G1	2.470	2.470	2.470	2.470	2.470	2.470	2.470	2.470	2.470
			2.654 ²⁾	2.654 ²⁾	2.654 ²⁾	2.654 ²⁾	2.654 ²⁾	2.654 ²⁾	2.654 ²⁾	2.654 ²⁾	2.654 ²⁾	2.654 ²⁾
Gesamthöhe unbeladen	mm	H	2.350	2.350	2.350	2.375	2.375	2.350	2.350	2.350	2.375	2.375
Spurbreite vorne	mm	E	1.750	1.750	1.750	1.750	1.750	1.750	1.750	1.750	1.750	1.750
Spurbreite hinten	mm	F	1.730	1.730	1.730	1.612	1.612	1.730	1.730	1.730	1.612	1.612

Laderaumabmessungen

Pritschenlänge	Außenmaß	mm	Z3	3.230	3.900	3.900	3.780	4.430	2.480	3.230	3.230	3.130	3.780
	Innenmaß	mm	Z3int	3.170	3.840	3.840	3.720	4.370	2.420	3.170	3.170	3.070	3.720
Pritschenbreite	Außenmaß	mm	G2	2.100	2.100	2.100	2.100	2.100	2.100	2.100	2.100	2.100	2.100
	Innenmaß	mm	G2int	2.040	2.040	2.040	2.040	2.040	2.040	2.040	2.040	2.040	2.040
Bordwand	Außenmaß	mm	J1	400	400	400	400	400	400	400	400	400	400
	Innenmaß	mm		397	397	397	397	397	397	397	397	397	397
Ladekante	mm			960	960	1.020	1.020	1.020	960	960	1.020	960	1.020
Ladefläche	m ²			6,5	7,8	7,8	7,6	8,9	4,9	6,5	6,5	6,3	7,6

Version Antrieb Hinterachsberiefung Länge Höhe Tonnage Sitzplätze	Einzelkabine Fahrgestell					Doppelkabine Fahrgestell				
	Front	Front	Heck	Heck	Heck	Front	Front	Heck	Heck	Heck
	Einzel	Einzel	Einzel	Doppel	Doppel	Einzel	Einzel	Einzel	Doppel	Doppel
	L2	L3	L3	L3	L4	L2	L3	L3	L3	L4
	H1									
3,5										
3					7					

Außenabmessungen

Gesamtfahrzeuglänge	mm	B	5.643	6.293	6.293	6.193	6.843	5.643	6.293	6.293	6.193	6.843
Radstand	mm	A	3.682	4.332	4.332	3.682	4.332	3.682	4.332	4.332	3.682	4.332
Überhang vorne	mm	C	842	842	842	842	842	842	842	842	842	842
Überhang hinten	mm	D	1.119	1.119	1.119	1.669	1.669	1.119	1.119	1.119	1.669	1.669
Gesamtbreite	ohne Außenspiegel	mm	G	2.070	2.070	2.070	2.070	2.070	2.070	2.070	2.070	2.070
	mit Außenspiegel	mm	G1	2.470	2.470	2.470	2.470	2.470	2.470	2.470	2.470	2.470
			2.654 ²⁾	2.654 ²⁾	2.654 ²⁾	2.654 ²⁾	2.654 ²⁾	2.654 ²⁾	2.654 ²⁾	2.654 ²⁾	2.654 ²⁾	2.654 ²⁾
Spurbreite vorne	mm	E	1.750	1.750	1.750	1.750	1.750	1.750	1.750	1.750	1.750	1.750
Spurbreite hinten	mm	F	1.730	1.730	1.730	1.612	1.612	1.730	1.730	1.730	1.612	1.612

Aufbaulängen

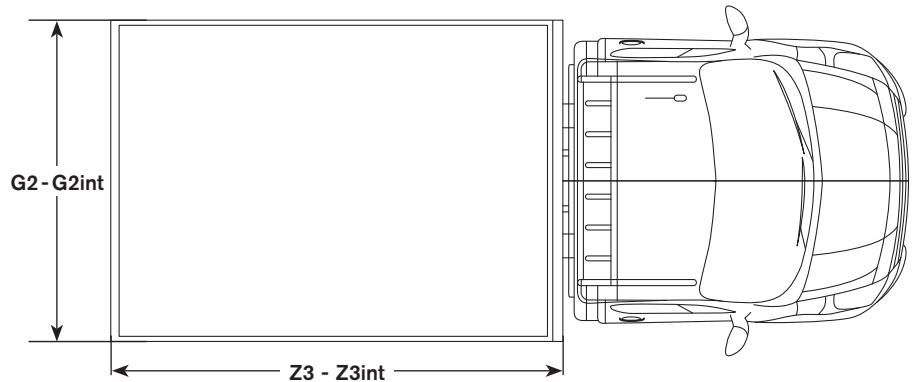
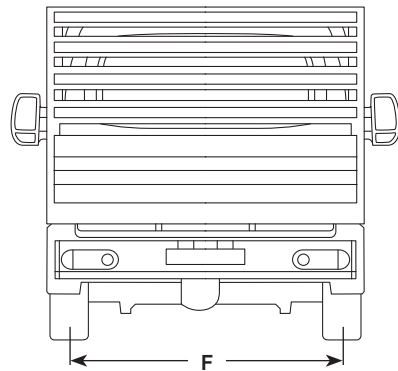
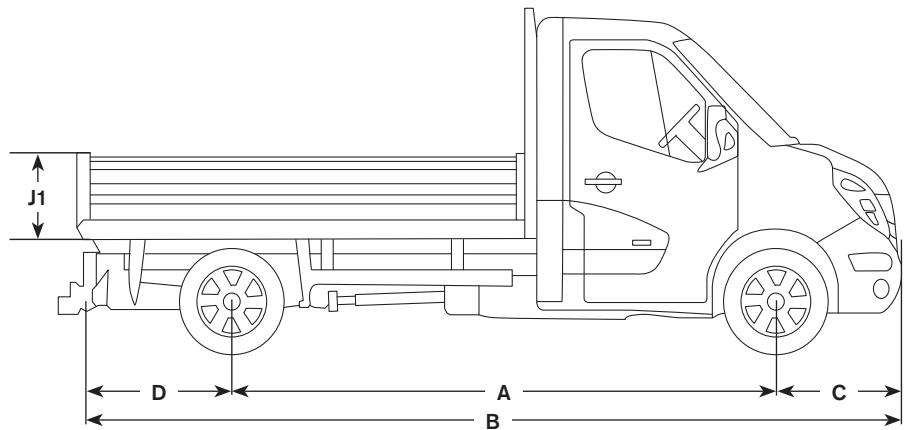
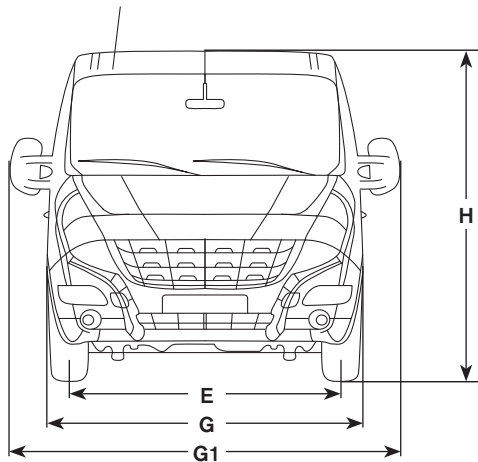
Aufbaulänge max	mm	Z3	3.466	4.840	5.748	3.993	5.470	2.434	4.044	4.998	2.985	4.436
Aufbaulänge min	mm	G2	3.184	3.834	3.834	3.734	4.384	2.434	3.084	3.084	2.985	3.635
Aufbaubreite max	mm	J1	2.350	2.350	2.350	2.350	2.350	2.350	2.350	2.350	2.350	2.350
Aufbaubreite min	mm		2.170	2.170	2.170	2.170	2.170	2.170	2.170	2.170	2.170	2.170

¹⁾ Mit Beifahrereinzelsitz

²⁾ Mit verlängertem Arm

Abmessungen

Alle Angaben in mm



Farben

Farbe	Serie / Option
Standard	
QNG Mineral White	●
Z52 Bright Red	●
RNQ Volga Blue	●
Z51 Blue Saviem	●
Z48 Orange	●
Z53 Lemon Yellow	●
Z39 Delta Blue	●
Metallic	
KNH Star Grey	○
J47 Blue Grey	○
Z11 Black	○

- Ohne Aufpreis erhältlich
- Sonderausstattung

NISSAN Services

NISSAN 5 Jahresgarantie:

Dabei handelt es sich um deutlich mehr als nur eine Garantie:

- 5 Jahre oder 160.000 km Herstellergarantie* und verlängerte Serviceintervalle
- 5 Jahre Lackgarantie
- 5 Jahre NISSAN Originalteile- und Zubehörgarantie
- 5 Jahre NISSAN Assistance – für Pannen, Unfälle und nicht unter die Garantie fallende Ereignisse wie Reifenpannen, verlorene Schlüssel oder das Tanken des falschen Treibstoffs.
- 12 Jahre Garantie gegen Durchrostung (NT400 6 Jahre)
- Vollständig übertragbar

*5 Jahre Garantie bis 160.000 km für alle NISSAN Nutzfahrzeug-Modelle sowie für den NISSAN EVALIA. Ausgenommen ist der NISSAN e-NV200, für den 5 Jahre/100.000 km gelten, wobei sich die 5 Jahre Garantie aus 3 Jahren/100.000 km Herstellergarantie und kostenfreien 2 Jahren NISSAN 5★ Anschlussgarantie des teilnehmenden NISSAN Partners zusammensetzen. Der komplette Umfang und Inhalt der Anschlussgarantie kann den NISSAN 5★ Anschlussgarantiebedingungen entnommen werden, die der teilnehmende NISSAN Partner für Sie bereithält. Einzelheiten unter nissan.de und www.nissan-fleet.de.

NISSAN Assistance mit Mobilitätsgarantie:

Mit einem NISSAN sind Sie garantiert immer mobil. Sogar falls es einmal zu einem unerwarteten Schadensfall kommen sollte, sind wir für Sie da. Die NISSAN Assistance umfasst eine Pannen- und Unfallhilfe, einen Abschleppdienst sowie im Pannenfall einen Ersatzwagen, ggf. eine Weiterfahrt mit dem Taxi, der Bahn oder einen Weiterflug bzw. eine Hotelübernachtung und eine Fahrzeugrückholung aus dem Ausland.

Die NISSAN Assistance steht Ihnen während der Neuwagengarantie kostenfrei zur Verfügung. Wenn Sie danach den Wartungsdienst nach Herstellervorschrift bei Ihrem NISSAN Partner weiterhin durchführen lassen, können Sie auch nach Ablauf der Neuwagengarantie die NISSAN Assistance in Anspruch nehmen. Nähere Information entnehmen Sie bitte den Bedingungen zur NISSAN Assistance mit Mobilitätsgarantie, welche Sie in Ihrer NISSAN Fahrzeugmappe finden.

NISSAN Anschlussgarantie:

Fahren Sie auch nach Ablauf der Neufahrzeug-Garantie entspannt weiter. Eine NISSAN Anschlussgarantie gibt Ihnen einen umfangreichen Schutz vor unerwarteten Reparaturkosten.

Ihr NISSAN Händler unterbreitet Ihnen gerne ein persönliches Angebot.

NISSAN CENTER EUROPE GMBH

Renault Nissan Straße 6 –10
50321 Brühl

Internetadresse: www.nissan.de

Ihr NISSAN Händler: