



# NISSAN NAVARA

Innovation  
that excites



**5** JAHRE  
GARANTIE  
AUF ALLE NISSAN  
NUTZFAHRZEUGE\*  
160.000 KM

\* siehe Rückseite

PREISLISTE

EURO 6  
gültig ab 01. April 2018

## Die Modelle

Modelle	Motor	kW (PS)	Getriebe	VISIA		ACENTA	
				Preise in €		Preise in €	
				ohne MwSt.	inkl. MwSt.	ohne MwSt.	inkl. MwSt.
King Cab Fahrgestell* 4x4	2,3l dCi	120 (163)	6 Gang Schaltgetriebe	24.453,78	29.100,00	–	–
Double Cab Fahrgestell* 4x4	2,3l dCi	120 (163)	6 Gang Schaltgetriebe	25.966,39	30.900,00	–	–
King Cab 4x2 <sup>1)</sup>	2,3l dCi	120 (163)	6 Gang Schaltgetriebe	23.025,21	27.400,00	–	–
King Cab 4x4	2,3l dCi	120 (163)	6 Gang Schaltgetriebe	24.957,98	29.700,00	26.722,69	31.800,00
Double Cab 4x4	2,3l dCi	120 (163)	6 Gang Schaltgetriebe	26.554,62	31.600,00	28.235,29	33.600,00
Double Cab 4x4	2,3l dCi	140 (190)	6 Gang Schaltgetriebe	–	–	29.819,33	35.485,00
Double Cab 4x4	2,3l dCi	140 (190)	7 Gang Automatikgetriebe	–	–	31.205,88	37.135,00

Modelle	Motor	kW (PS)	Getriebe	N-CONNECTA		TEKNA	
				Preise in €		Preise in €	
				ohne MwSt.	inkl. MwSt.	ohne MwSt.	inkl. MwSt.
King Cab 4x4	2,3l dCi	120 (163)	6 Gang Schaltgetriebe	30.512,61	36.310,00	–	–
Double Cab 4x4	2,3l dCi	120 (163)	6 Gang Schaltgetriebe	32.025,21	38.110,00	34.512,61	41.070,00
Double Cab 4x4	2,3l dCi	140 (190)	6 Gang Schaltgetriebe	33.537,82	39.910,00	36.025,21	42.870,00
Double Cab 4x4	2,3l dCi	140 (190)	7 Gang Automatikgetriebe	34.924,37	41.560,00	37.411,76	44.520,00

<sup>0)</sup> Unvollständiges Fahrzeug, erst nach Umbau bzw. Aufbau zulassungsfähig

<sup>1)</sup> Heckantrieb

Alle Preisangaben in EURO sind unverbindliche Preisempfehlungen einschl. 19% Mehrwertsteuer ab Auslieferungslager der NISSAN CENTER EUROPE GMBH zuzüglich Überführung und Zulassung. Der Inhalt entspricht den zum Zeitpunkt der Drucklegung vorhandenen Kenntnissen, Änderungen der beschriebenen Modelle bleiben vorbehalten. Ihr NISSAN Vertragshändler wird Sie gerne über etwaige Änderungen informieren.

**Alle Nissan Navara sind als LKW homologiert. Trotz dieser Klassifizierung kann die Besteuerung des Nissan Navara als PKW erfolgen. Auf diese Steuerbescheide hat die Nissan Center Europe GmbH keinen Einfluss.**

## Sonderausstattung gegen Mehrpreis

Sonderausstattung	Preis ohne MwSt.	Preis inkl. MwSt.	VISIA	ACENTA	N-CONNECTA	TEKNA
Klimaanlage, manuell	672,27	800,-	○ <sup>1)</sup>	●	-	-
Optik-Paket: - Dachreling <sup>2)</sup> - LED-Scheinwerfer	504,20 (King Cab) 672,27 (Double Cab)	600,- (King Cab) 800,- (Double Cab)	-	-	○	●
Anhängerkupplung (13-polig) inkl. Verzurrsystem für die Ladefläche	722,69	860,-	○ <sup>1) 3)</sup>	○	-	-
Anhängerkupplung (13-polig)	596,64	710,-	-	-	○	○
Differentialsperre	630,25	750,-	○ <sup>1)</sup>	○	○	○
Heckschutzgitter hinter dem Fahrerhaus <sup>4)</sup>	126,05	150,-	○ <sup>3)</sup>	○	-	-
Metallic-Lackierung	697,48	830,-	○	○	○	○
Autonomer Notbrems-Assistent <sup>2)</sup>	210,08	250,-	○	●	●	●
Hardtop Standardversion inkl. Laderaumwanne Kunststoff	2.352,94	2800,-	○	○	○	-
Hardtop Premiumversion inkl. Laderaumwanne Kunststoff	2.857,14	3.400,-	-	○	○	○
Glas-Hub-Schiebedach elektrisch	588,24	700,-	-	-	-	○

- Sonderausstattung
- Serienausstattung
- Werkseitig nicht lieferbar

<sup>1)</sup> Nicht für 4x2 Version erhältlich

<sup>2)</sup> Nicht für King Cab

<sup>3)</sup> Nicht für Fahrgestelle

<sup>4)</sup> Nicht erhältlich mit Hardtop

### NISSAN 5★ Anschlussgarantie

Mit einer NISSAN 5★ Anschlussgarantie fahren Sie nach Ablauf der 5-jährigen Neuwagen-garantie entspannt weiter und sind vor unerwarteten Reparaturkosten im Rahmen der Garantiebedingungen umfangreich geschützt.

NAVARA	Gesamtlaufzeit 5 Jahre	+1 Jahr (Gesamtlaufzeit 6 Jahre)
max. Kilometerlaufleistung	225.000 km	225.000 km
Preise in €	679 €	759 €

### NISSAN SERVICE+ Wartungsvertrag

Der NISSAN SERVICE+ Wartungsvertrag stellt sicher, dass Ihr NISSAN Fahrzeug den Service erhält, der ihm gebührt - und das zu kalkulierbaren Kosten. Und gleichzeitig erzielt ein Scheckheft gepflegtes Fahrzeug in der Regel einen höheren Wiederverkaufswert.

NAVARA	4 Jahre	6 Jahre	8 Jahre
max. Kilometerlaufleistung	60.000 km	90.000 km	120.000 km
Preise in €	839 €	1.279 €	1.779 €

Alle Preisangaben in EURO sind unverbindliche Preisempfehlungen einschl. 19% Mehrwertsteuer ab Auslieferungslager der NISSAN CENTER EUROPE GMBH zuzüglich Überführung und Zulassung. Der Inhalt entspricht den zum Zeitpunkt der Drucklegung vorhandenen Kenntnissen. Änderungen der beschriebenen Modelle bleiben vorbehalten. Ihr NISSAN Vertragshändler wird Sie gerne über etwaige Änderungen informieren.

## Original NISSAN Zubehör

Zubehör	Preis in €
18"-Leichtmetallfelge Solar, Black (inkl. Nabenkappe)	263,-
Abschließbare Radmuttern	34,-
Rad-Tritt	72,-
Metalltritt für Zugang zur Ladefläche, einklappbar	275,-
Rücklichtschutzabdeckungen, Chrom-Optik	165,-
Satz Nebelscheinwerfer mit Blenden in Chrom-Optik	431,-
Einstiegsleisten, Satz für vorne	105,-
Seitenschutzleisten, grundiert	253,-
Gummi-Fußmatten mit hohem Rand, Satz für vorne	34,-
Textil-Fußmatten, Velours mit Ziernaht, Satz für vorne und hinten	58,-
Styling-Element hintere Ecken, Edelstahl, erhältlich in Black oder Chrome-Optik	270,-
Front-Stylingelement, Edelstahl, erhältlich in Black oder Chrome-Optik	270,-
Ausziehbare Ladefläche	1.144,-
Ladeflächen-Trennsystem	412,-
Ladeflächenabdeckung, Aluminium	1.513,-
Ladeflächenabdeckung, Rollcover	2.226,-
Laderaumwanne, Aluminium	640,-
Laderaumwanne, Kunststoff	256,-
Schwellerrohre ohne Tritte, Edelstahl, erhältlich in Black oder Chrome-Optik	467,-
Kunststoff-Toolbox	412,-
Ladekantenabdeckungen	101,-
Abdeckplane, Softcover	600,-
Anhängerzugvorrichtung - geflanscht	215,-
Dachbox klein, Black, mit Schnellbefestigungssystem und beidseitiger Öffnung (380 l/1600 x 800 x 400 mm/13 kg/75 kg), auch erhältlich in M und L	342,-
Hardtop, Standardversion, erhältlich in verschiedenen Farben	2.895,-
Hardtop, Premiumversion, erhältlich in verschiedenen Farben	3.607,-
Ladebett-Gepäckträger, kompatibel mit Aluminium-Ladeflächenabdeckung (max. 75 kg)	294,-
Sticker im Viper-Design, 2 Streifen auf Motorhaube und Heckklappe – schwarz, weitere Sticker erhältlich	290,-
Ski-/Snowboard-Träger, verstellbar für bis zu 6 Paar Ski	218,-
Sicherheitspaket (Verbandmaterial, Warnweste und Warndreieck)	35,-

Preise inkl. 19% MwSt. zzgl. Montage, TÜV und Lackierung wo erforderlich.

## Wesentliche Serienausstattung

### VISIA

16"-Stahlfelge (205R16C, außer DC Pritsche 4x4: 255/70 R16)

3 Kopfstützen hinten (Double Cab) / 2 Kopfstützen hinten (King Cab)

Airbags:

- Fahrer- und Beifahrerairbag (Beifahrer deaktivierbar)
- Seitenairbags, vorne
- Kopfairbags, vorne
- Knieairbag Fahrer

Außenspiegel elektrisch einstellbar und beheizbar

Außenspiegel, Türgriffe und vordere Stoßstange in schwarz (King Cab und Fahrgestell)

Außentemperaturanzeige

Bergabfahr-/Berganfahr-Assistent (4x4)

Elektronisches Stabilitätsprogramm (ESP)

Elektronisches Differential mit begrenztem Schlupf (eLSD)

Ersatzrad (16"-Stahlfelge)

Fahrersitz höhenverstellbar

Fahrerinformationssystem mit 5"-Farbdisplay

Fahrlichtautomatik mit Friendly Lighting

Fensterheber elektrisch vorne

Geschwindigkeitsregler und -begrenzer

ISOFIX-Kindersitzbefestigungspunkte hinten auf den äußeren Plätzen (Double Cab)

Komfortsitze vorne

Lenkradfernbedienung

Mittellarmlehne vorne mit Staufach

Mehrlenker-Hinterradaufhängung (Double Cab) nicht für Fahrgestelle

Radio-CD-Kombination (DAB) mit Bluetooth®, USB- & AUX-Eingang

Schmutzfänger vorne und hinten

Sitzheizung vorne (nicht für 4x2)

Stoßfänger vorne und hinten schwarz

Stoßfänger vorne in Wagenfarbe (Double Cab)

Tagfahrlicht

Verzurrösen (nicht für Fahrgestell)

Zentralverriegelung

## Wesentliche Mehrausstattung

### ACENTA

#### gegenüber VISIA

16"-Leichtmetallfelgen 255/70R16

18"-Leichtmetallfelgen 255/60R18 (nur für 190 PS Variante)

Außenspiegel elektrisch anklappbar

Türgriffe und Frontgrill verchromt

Autonomer Notbrems-Assistent (nicht für King Cab)

Lüftungsdüsen hintere Sitzreihe (Double Cab)

INTELLIGENT KEY mit Start-/Stopp-Knopf

Klimaanlage, manuell

Stoßfänger hinten verchromt mit Trittstufe

### N-CONNECTA

#### gegenüber ACENTA

18"-Leichtmetallfelgen (255/60 R18)

Autom. abblendender Innenspiegel

Verzurrsystem (3 Schienen mit verschiebbaren Verzurrslittlen)

Klimaautomatik, 2 Zonen

Lederlenkrad

Nebelscheinwerfer mit Chromeinfassung

NissanConnect Navigationssystem inkl. AROUND VIEW MONITOR für 360° Rundumsicht

Außenspiegel verchromt mit integriertem Blinklicht

Seitliche Trittbretter

Verdunkelte Scheiben ab B-Säule

### TEKNA

#### gegenüber N-CONNECTA

Automatische Scheinwerferregulierung

Scheinwerfer, Voll-LED

Dachreling

Einparkhilfe hinten (Sensoren x4)

Fahrersitz mit Lordosenstütze (elektrisch einstellbar)

Lederausstattung

LED-Tagfahrlicht

# Die Ausstattung

Typ	VISIA	ACENTA	N-CONNECTA	TEKNA
<b>Außenausstattung</b>				
Außenspiegel: – elektrisch einstellbar, schwarz – elektrisch einstellbar, verchromt mit integriertem LED Blinker – elektrisch anklappbar – beheizbar	● – – ●	● – ● ●	– ● ● ●	– ● ● ●
Bereifung und Räder – 16"-Stahlfelgen mit Bereifung 205R16C (außer DC Pritsche 4x4: 255/70 R16) – 16"-Leichtmetallfelgen mit Bereifung 255/70 R16 – 18"-Leichtmetallfelgen mit Bereifung 255/60 R18 – Ersatzrad 16"-Stahlfelge – Mehrlenker-Hinterradaufhängung (nur für Double Cab; nicht für Fahrgestelle)	● – – ● ●	– ● –/● <sup>1)</sup> ● ●	– – ● ● ●	– – ● ● ●
Scheiben: – verdunkelt ab der B-Säule Heckscheibe: – beheizbar – Heckschutzgitter	– ● ○	– ● ○	● ● –	● ● –
Scheibenwischer: – mit Intervallschaltung, vorne	●	●	●	●
Scheinwerfer: – Fahrlichtautomatik mit Friendly Lighting – Tagfahrlicht – LED-Scheinwerfer – LED-Bremslicht – Scheinwerferreinigungsanlage – automatische Leuchtweitenregulierung	● ● – ● – –	● ● – ● ● –	● ● ○ ● ● –/○ <sup>4)</sup>	● ● ● ● ● ●
Ladungssicherung – Verzurrösen – Dachreling <sup>3)</sup> – Verzurrsystem	● – P <sup>2)</sup>	● – P	– P ●	– ● ●
Anhängerkupplung (13-polig)	P <sup>2)</sup>	P	○	○
Seitliche Trittbretter	–	–	●	●
Stoßfänger vorne in Wagenfarbe	–/●	●	●	●
Stoßfänger hinten verchromt	–	●	●	●
Glas-Hub-Schiebedach, elektrisch	–	–	–	○
Hardtop Standardversion inkl. Laderaumwanne Kunststoff	○	○	○	–
Hardtop Premiumversion inkl. Laderaumwanne Kunststoff	–	○	○	○

- Serienausstattung
  - Sonderausstattung
  - Werkseitig nicht lieferbar
  - P Als Paket erhältlich
- 1) Serie bei Double Cab 190 PS  
2) Nicht für 4x2 Version  
3) Für Double Cab  
4) I.V.m. LED-Scheinwerfern

# Die Ausstattung

Typ	VISIA	ACENTA	N-CONNECTA	TEKNA
<b>Technische Ausstattung</b>				
Audiosystem: – Radio-CD-Kombination (DAB), MP3-, AUX-, USB-Anschluss – Bluetooth®-Schnittstelle inkl. Freisprecheinrichtung <sup>1)</sup> – Anzahl Lautsprecher	● ● 2 <sup>4)</sup> /4 <sup>5)</sup>	● ● 4 <sup>4)</sup> /6 <sup>5)</sup>	● ● 4 <sup>4)</sup> /6 <sup>5)</sup>	● ● 4 <sup>4)</sup> /6 <sup>5)</sup>
Außentemperaturanzeige	●	●	●	●
Fensterheber: – elektrisch vorne – manuell hinten (Double Cab) – elektrisch hinten (Double Cab)	● ● –	● – ●	● – ●	● – ●
Geschwindigkeitsregelanlage und Geschwindigkeitsbegrenzer (Speed Limiter)	●	●	●	●
Lenkradfernbedienung für: – Audiosystem – Bluetooth®-Schnittstelle für Mobiltelefone – Fahrerinformationssystem – Geschwindigkeitsregelanlage und Geschwindigkeitsbegrenzer (Speed Limiter)	●	●	●	●
NissanConnect Navigationssystem inkl. AROUND VIEW MONITOR für 360° Rundumsicht – Navigationssystem mit 7"-Farbdisplay mit Touchscreen inkl. TMC (Traffic Message Channel) – Radio-CD-Kombination (DAB) mit MP3-Wiedergabe – USB Schnittstelle, iPod®-Gateway und Bluetooth® Audio Streaming – Google™ Services – Rückfahrkamera in Farbe – Smartphone Integration <sup>1)</sup> – Bluetooth® Streaming <sup>1)</sup> – MapCare®: 3 Jahre kostenlose Kartenaktualisierung <sup>3)</sup>	–	–	●	●
Einparkhilfe hinten (mit 4 Sensoren)	–	–	–	●
Differentialsperre hinten	●/○ <sup>2)</sup>	○	○	○
Elektronisches Differential mit begrenztem Schlupf (eLSD)	●	●	●	●
Zentralverriegelung – mit Fernbedienung – INTELLIGENT KEY mit Start-/Stopp-Knopf	● –	● ●	● ●	● ●

<sup>1)</sup> Die kompatiblen Mobiltelefone erfragen Sie bitte bei Ihrem Nissan Händler

<sup>2)</sup> Nicht für 4x2 erhältlich

<sup>3)</sup> Die kostenlose Kartenaktualisierung ist gebunden an das Fahrzeug und gilt ab Datum der Erstzulassung.

Die Kartenaktualisierung wird einmal pro Jahr von Ihrem NISSAN Partner durchgeführt. Bitte fragen Sie Ihren NISSAN Partner nach Details.

<sup>4)</sup> King Cab

<sup>5)</sup> Double Cab

● Serienausstattung

○ Sonderausstattung

– Werkseitig nicht lieferbar

# Die Ausstattung

Typ	VISIA	ACENTA	N-CONNECTA	TEKNA
<b>Sicherheitsausstattung</b>				
Airbags				
– Fahrer- und Beifahrerairbag (Beifahrerairbag deaktivierbar)	●	●	●	●
– Seitenairbags, vorne	●	●	●	●
– Kopfairbags, vorne	●	●	●	●
– Knieairbag Fahrer	●	●	●	●
Anti-Blockiersystem (ABS) mit elektronischer Bremskraftverteilung (EBD)	●	●	●	●
Dritte Bremsleuchte	●	●	●	●
Elektronisches Stabilitätsprogramm (ESP)	●	●	●	●
ISOFIX-Kindersitz-Befestigungspunkte, hinten auf den äußeren Plätzen (Double Cab)	●	●	●	●
Autonomer Notbrems-Assistent <sup>2)</sup>	○	●	●	●
Bergabfahr-Assistent (nur für 4x4) / Berganfahr-Assistent	●	●	●	●
Sicherheitsgurte				
– Dreipunkt-Sicherheitsgurte auf allen Plätzen	●	●	●	●
– Gurtstraffer und Gurtkraftbegrenzer für Sicherheitsgurte, vorne	●	●	●	●
<b>Innenausstattung</b>				
Armlehnen an den Türen	●	●	●	●
Mittelarmlehne, vorne mit Staufach	●	●	●	●
Innenspiegel				
– automatisch abblendend	–	–	●	●
Instrumentenbeleuchtung, regelbar	●	●	●	●
Fahrerinformationssystem mit 5" Farbdisplay	●	●	●	●
Klimaanlage, manuell	○ <sup>1)</sup>	●	–	–
Klimaautomatik, 2 Zonen	–	–	●	●
Lüftungsdüsen hinten (nur für Double Cab)	–	●	●	●
Lenkrad:				
– kunststoffummantelt	●	●	–	–
– lederummantelt	–	–	●	●
Fahrersitz höhenverstellbar	●	●	●	●
Fahrersitz, elektrisch verstellbar	–	–	–	●
Sitzheizung, vorne	● <sup>1)</sup>	●	●	●
Sitzbezüge				
– Stoff „Graphite Schwarz“	●	●	–	–
– Stoff „Graphite Grau“	–	–	●	–
– Leder „Schwarz“	–	–	–	●
Steckdose, 12-Volt, 3x	●	●	●	●

<sup>1)</sup> Nicht für 4x2 Version

<sup>2)</sup> Nicht für King Cab und Fahrgestelle

● Serienausstattung

○ Sonderausstattung

– Werkseitig nicht lieferbar



# Technische Daten

		VISIA, ACENTA, N-CONNECTA, TEKNA		
Typ		2.3 l Diesel manuelles 6-Gang-Schaltgetriebe	2.3 l Diesel manuelles 6-Gang-Schaltgetriebe	2.3 l Diesel 7 Gang Automatikgetriebe
<b>Motor / Kraftübertragung</b>				
Motor-Bauart		Viertakt-Dieselmotor		
Hubraum	cm <sup>3</sup>	2.299		
Zylinderzahl / Ventile		4 / 16		
Bohrung x Hub	mm	85 x 101,3		
Max. Leistung	kW (PS) bei U / min	120 (163) / 3.750	140 (190) / 3.750	
Max. Drehmoment	Nm bei U / min	403 / 1.500-2.500	450 / 1.500-2.500	
Abgasnorm		Euro 6		
Kraftstoffzufuhr		Common Rail Direkteinspritzung		
Getriebe		manuelles 6-Gang-Schaltgetriebe mit Stopp-/Start-System	manuelles 6-Gang-Schaltgetriebe mit Stopp-/Start-System	7 Gang Automatikgetriebe
Antrieb		Heckantrieb mit zuschaltbarem Vorderantrieb (4x4), Heckantrieb (4x2*)		
Wartungsintervalle		24 Monate / 30.000 km		
<b>Fahrwerk / Lenkung</b>				
Vorderradaufhängung		Doppelquerlenker, Schraubenfeder mit Stabilisator		
Hinterradaufhängung		Blattfederung (King Cab und Fahrgestelle) Mehrlenker-Hinterradaufhängung mit Schraubenfedern (Double Cab)	Mehrlenker-Hinterradaufhängung mit Schraubenfedern (Double Cab)	
Felgengröße		VISIA 7x16J (Stahlfelgen) ACENTA 7x16J (Leichtmetallfelgen) N-CONNECTA 7x18J (Leichtmetallfelgen)	ACENTA / N-CONNECTA / TEKNA 7x18J (Leichtmetallfelgen)	
Reifengröße		4x2 / Fahrgestelle / VISIA 205R16C 110/108S VISIA DC Pritsche 4x4 / ACENTA 255/70 R16 111T N-CONNECTA 108 T	ACENTA / N-CONNECTA / TEKNA 255/60 R18 108T	
Bremsen		Hydraulisches Zweikreisbremssystem, Bremskraftverstärker, lastabhängiges Bremsdruckminderventil mit ESP, innenbelüftete Scheibenbremsen vorn und Trommelbremsen hinten		
Lenkung		Zahnstangenlenkgetriebe mit Hilfskraftunterstützung (elektrisch)		
<b>Fahrwerk / Lenkung</b>				
Kraftstoffart		Diesel und AdBlue®		
Tankinhalt	l	73		
AdBlue® Tankinhalt	l	17		
Kraftstoffverbrauch**	innerorts l / 100 km	6,8 (6,8) <sup>2)</sup>	6,8	8,7
(Messverfahren nach EU-Norm)	außerorts l / 100 km	6,1 (5,8) <sup>2)</sup>	6,1	5,9
	gesamt l / 100 km	6,3 (6,1) <sup>2)</sup>	6,3	6,9
CO <sub>2</sub> -Emissionen	kombiniert g / km	167 (159) <sup>2)</sup>	167	183
(Messverfahren nach EU-Norm)				
Höchstgeschwindigkeit	km/h	172	184	180
<b>Gewichte</b>				
zulässiges Gesamtgewicht	kg	3.035		
Leergewicht <sup>1)</sup>	King Cab kg	1.839 - 2.135 <sup>2)</sup>	-	-
	Double Cab kg	1.919 - 2.284	2.065-2.381	2.069-2.414
Anhängelast bei 12% Steigung	gebremst kg	2.044 - 2.342	3.500 (3.010) <sup>2)</sup>	
Anhängelast ungebremst	kg	750		
Zulässige Achslast, vorne	kg	1.320		
Zulässige Achslast, hinten	kg	1.890 <sup>2)</sup> / 1.848 (1.853 für King Cab)		
Zulässige Stützlast	kg	140 (120) <sup>2)</sup>		
Zulässiges Zuggesamtgewicht	kg	6.000		

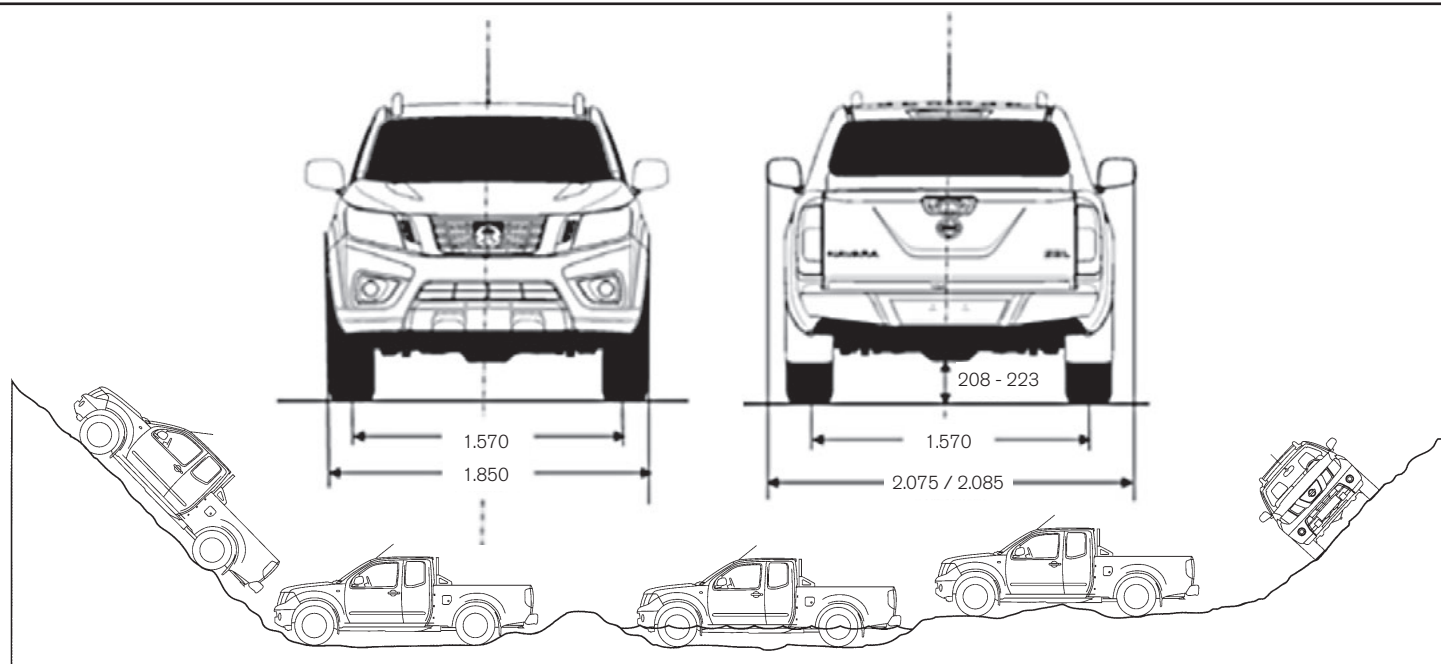
<sup>1)</sup> Leergewicht entsprechend Richtlinie 95/48/EG. Im angegebenen Wert sind 90% Tankfüllung sowie 68 kg Fahrer und 7 kg Gepäck berücksichtigt. Diese Angaben repräsentieren nicht das tatsächliche Gewicht der Fahrzeuge, da Sonderausstattungen wie Klimaanlage etc. nicht enthalten sind. Durch Mehrausstattung kann sich das Leergewicht des Fahrzeugs erhöhen, wodurch die mögliche Nutzlast/Fahrgestelltragfähigkeit beeinflusst wird. Die tatsächliche Nutzlast des Fahrzeugs ist nur durch das Wiegen des individuellen Fahrzeugs ermittelbar.

<sup>2)</sup> 4x2

\* Bei VISIA KC auch als 4x2

\*\* Wie bei jedem Fahrzeug werden Verbrauch und Fahrleistungen in der Praxis je nach Fahrweise, technischem Zustand, nicht serienmäßigen An- und Aufbauten, Straßenbeschaffenheit und örtlichen klimatischen Bedingungen von den nach Prüfnorm ermittelten Werten abweichen.

## Abmessungen Alle Angaben in mm



Rampenwinkel vorn: 22°  
Rampenwinkel hinten: 22°

Böschungswinkel vorn: 29,4° - 30,4°  
Böschungswinkel hinten: 24,6° - 25,6°

max. Wattiefe:  
600 mm

min. Bodenfreiheit: 208 - 223 mm

Maximaler  
Kippwinkel: 50,3°

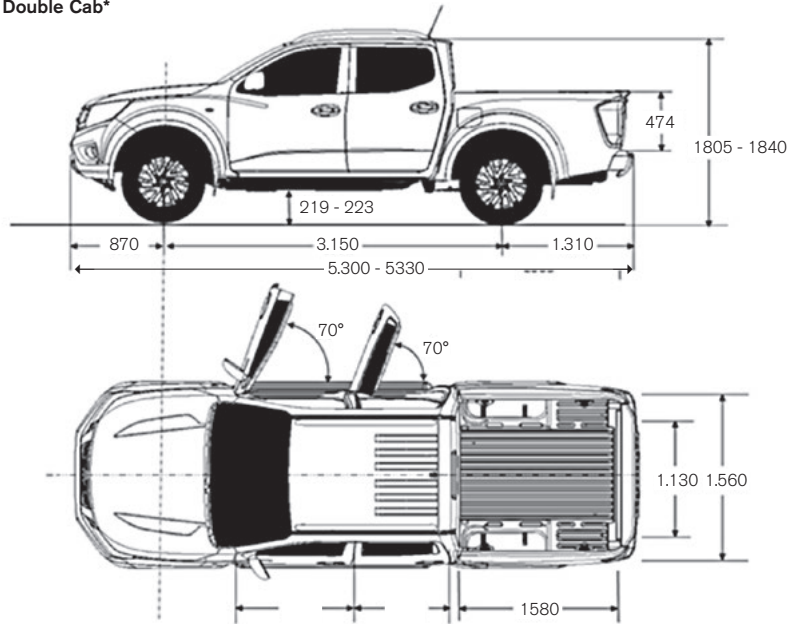
## Farben- und Polsterkombinationen

Modelle	VISIA Stoff Graphite Schwarz	ACENTA Stoff Graphite Schwarz	N-CONNECTA Stoff Graphite Grau	TEKNA Leder Schwarz
Z10 Solid Red (S)	●	●	●	●
QM1 White (S)	●	●	●	●
KL0 Silver (M)	○	○	○	○
K51 Precision Grey (M)	○	○	○	○
GN0 Black (M)	○	○	○	○
BW9 Blue (M)	○	○	○	○
EAU Savannah Yellow (M)	○	○	○	○
CAQ Earth Bronze (M)	○	○	○	○
QAB Pearl White (P)	-	-	○	○

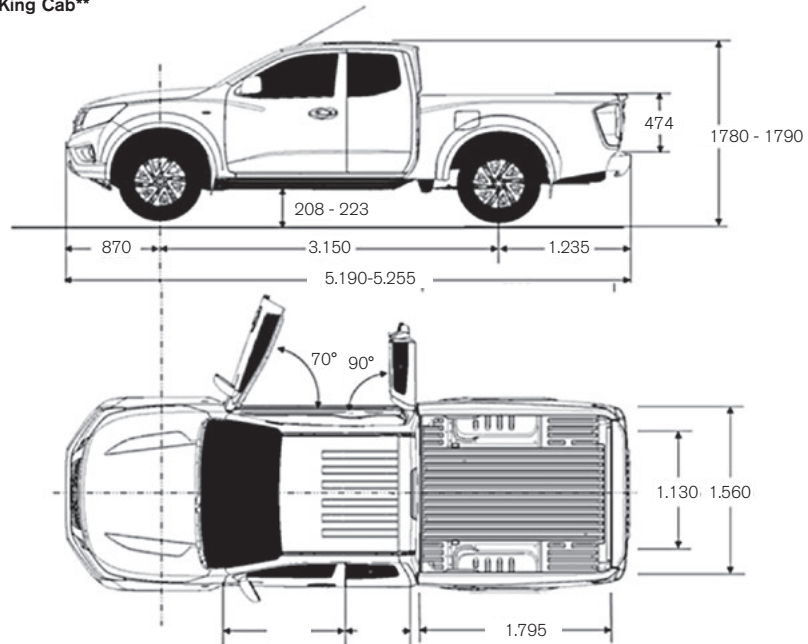
- Ohne Aufpreis erhältlich
- Sonderausstattung

# Abmessungen Alle Angaben in mm

Double Cab\*



King Cab\*\*



## NISSAN Services

### NISSAN 5 Jahresgarantie:

Dabei handelt es sich um deutlich mehr als nur eine Garantie:

- 5 Jahre oder 160.000 km Herstellergarantie\* und verlängerte Serviceintervalle
- 5 Jahre Lackgarantie
- 5 Jahre NISSAN Originalteile- und Zubehörgarantie
- 5 Jahre NISSAN Assistance – für Pannen, Unfälle und nicht unter die Garantie fallende Ereignisse wie Reifenpannen, verlorene Schlüssel oder das Tanken des falschen Treibstoffs.
- 12 Jahre Garantie gegen Durchrostung (NT400 6 Jahre)
- Vollständig übertragbar

\*5 Jahre Garantie bis 160.000 km für alle NISSAN Nutzfahrzeug-Modelle sowie für den NISSAN EVALIA. Ausgenommen ist der NISSAN e-NV200, für den 5 Jahre/100.000 km gelten, wobei sich die 5 Jahre Garantie aus 3 Jahren/100.000 km Herstellergarantie und kostenfreien 2 Jahren NISSAN 5★ Anschlussgarantie des teilnehmenden NISSAN Partners zusammensetzen. Der komplette Umfang und Inhalt der Anschlussgarantie kann den NISSAN 5★ Anschlussgarantiebedingungen entnommen werden, die der teilnehmende NISSAN Partner für Sie bereithält. Einzelheiten unter [nissan.de](http://nissan.de)

### NISSAN Assistance mit Mobilitätsgarantie:

Mit einem NISSAN sind Sie garantiert immer mobil. Sogar falls es einmal zu einem unerwarteten Schadensfall kommen sollte, sind wir für Sie da. Die NISSAN Assistance umfasst eine Pannen- und Unfallhilfe, einen Abschleppdienst sowie im Pannenfall einen Ersatzwagen, ggf. eine Weiterfahrt mit dem Taxi, der Bahn oder einen Weiterflug bzw. eine Hotelübernachtung und eine Fahrzeugrückholung aus dem Ausland.

Die NISSAN Assistance steht Ihnen während der Neuwagengarantie kostenfrei zur Verfügung. Wenn Sie danach den Wartungsdienst nach Herstellervorschrift bei Ihrem NISSAN Partner weiterhin durchführen lassen, können Sie auch nach Ablauf der Neuwagengarantie die NISSAN Assistance in Anspruch nehmen. Nähere Information entnehmen Sie bitte den Bedingungen zur NISSAN Assistance mit Mobilitätsgarantie, welche Sie in Ihrer NISSAN Fahrzeugmappe finden.

### NISSAN Anschlussgarantie:

Fahren Sie auch nach Ablauf der Neufahrzeug-Garantie entspannt weiter. Eine NISSAN Anschlussgarantie gibt Ihnen einen umfangreichen Schutz vor unerwarteten Reparaturkosten.

**Ihr NISSAN Händler unterbreitet Ihnen gerne ein persönliches Angebot.**

Ihr NISSAN Händler:

## NISSAN CENTER EUROPE GMBH

Renault Nissan Straße 6–10  
50321 Brühl

Internetadresse: [www.nissan.de](http://www.nissan.de) und [www.nissan-fleet.de](http://www.nissan-fleet.de)