



Innovation
that excites

NISSAN 370Z



PREISLISTE
gültig ab 01. April 2018

Die Modelle

370Z Coupé

Modelle	Motor	Hubraum (l)	kW (PS)	Getriebe	Preise in €
370Z	Benziner	3.7	241 (328)	6-Gang-Schaltgetriebe	34.730,-
370Z Pack	Benziner	3.7	241 (328)	6-Gang-Schaltgetriebe	37.730,-
370Z Pack	Benziner	3.7	241 (328)	7-Gang-Automatikgetriebe	39.880,-
370Z NISMO	Benziner	3.7	253 (344)	6-Gang-Schaltgetriebe	47.480,-

370Z Roadster

Modelle	Motor	Hubraum (l)	kW (PS)	Getriebe	Preise in €
370Z Roadster Pack	Benziner	3.7	241 (328)	6-Gang-Schaltgetriebe	40.730,-
370Z Roadster Pack	Benziner	3.7	241 (328)	7-Gang-Automatikgetriebe	42.880,-

Sonderausstattung gegen Mehrpreis

Sonderausstattung	Preise €	370Z	370Z Pack	370Z NISMO	370Z Roadster Pack
RAYS 19"-Leichtmetallfelgen		–	●	–	●
NISMO 19"-Leichtmetallfelgen		–	–	●	–
NISSAN CONNECT PREMIUM – HDD Festplatten Navigationssystem mit TMC (Traffic Message Channel) inkl. 7"-Farbdisplay mit Touchscreen und Rückfahrkamera – Spracherkennung – Radio mit MP3 / CD / DVD - Player – AUX und USB-Anschluss – 9,6 GB Music Box	2.610,-	–	○	●	○
Persimmon-Orange-Lederpaket 370Z Pack – Teillederausstattung: Sitz- und Seitenwangen aus Leder, Rück- und Seitenflächen aus synthetischem Leder, Sitzflächen aus Stoff – Türverkleidung aus orangem Stoff	600,-	–	○ ¹⁾	–	–
Bordeaux Lederpaket 370Z Roadster Pack – Teillederausstattung: Sitz- und Seitenwangen aus Leder, Rück- und Sitzflächen aus netzartigem synthetischem Leder – Türverkleidung aus schwarzem Stoff	600,-	–	–	–	○ ¹⁾
Metalllackierung mit Anti Scratch Eigenschaft	790,-	○	○	○	○

¹⁾ Nicht für die Farben A54 Vibrant Red (S), NBA (M) Infra Red, EAC (S) Ultimate Yellow und RAY Racing Blue (AS), erhältlich

- Sonderausstattung
- Serienausstattung
- Werkseitig nicht lieferbar

Alle Preisangaben in EURO sind unverbindliche Preisempfehlungen unter Berücksichtigung von 19 % Mehrwertsteuer ab Auslieferungslager der NISSAN CENTER EUROPE GMBH zuzüglich Überführung und Zulassung. Der Inhalt entspricht den zum Zeitpunkt der Drucklegung vorhandenen Kenntnissen. Änderungen der beschriebenen Modelle bleiben vorbehalten. Ihr NISSAN Händler wird Sie gerne über etwaige Änderungen informieren.

Original NISSAN Zubehör

Zubehör	Preise €	370Z	370Z Pack	370Z NISMO	370Z Roadster Pack
Art.-Nr. KE511-99901 NISSAN Einparkhilfe, für hinten	357,-	S	S	-	S
Art.-Nr. KE512-99901 NISSAN Einparkhilfe, für vorne	147,-	S	S	-	S
Art.-Nr. KE409-89991 Radmuttern, abschließbar	66,-	S	S	-	S
Art.-Nr. 999J2-ZV0E3 Schmutzfänger, vorne	98,-	S	S	-	S
Art.-Nr. 999J2-ZV0E4 Schmutzfänger, hinten	100,-	S	S	-	S
Art.-Nr. G6950-1EL0A Einstiegleisten, Aluminium mit beleuchtetem Z-Logo	214,-	S	S	S	S
Art.-Nr. KE746-1E081 Kofferraummatte, mit 370Z-Schriftzug, auch für den 370Z Roadster erhältlich	65,-	S	S	S	S
Art.-Nr. KE840-1E081 Fußmatten Velours, mit gesticktem 370Z-Schriftzug	65,-	S	S	S	S
Art.-Nr. H6950-1EL0A Gepäcknetz für den Kofferraum, horizontal	112,-	S	S	S	S

Preise inklusive 19 % MwSt. zzgl. Montage, TÜV und Lackierung wo erforderlich.

- S Zubehör durch Händlernachrüstung
- Nicht lieferbar

NISSAN 5★ Anschlussgarantie

Mit einer NISSAN 5★ Anschlussgarantie fahren Sie nach Ablauf der 3-jährigen Neuwagen-garantie entspannt weiter und sind vor unerwarteten Reparaturkosten im Rahmen der Garantiebedingungen umfangreich geschützt.

370Z	+1 Jahr (Gesamtlaufzeit 4 Jahre)		+2 Jahre (Gesamtlaufzeit 5 Jahre)	
max. Kilometerlaufleistung	100.000 km	150.000 km	100.000 km	150.000 km
Preis in €	819 €	939 €	1.199 €	1.379 €

NISSAN SERVICE+ Wartungsvertrag

Der NISSAN SERVICE+ Wartungsvertrag stellt sicher, dass Ihr NISSAN Fahrzeug den Service erhält, der ihm gebührt - und das zu kalkulierbaren Kosten. Und gleichzeitig erzielt ein Scheckheft gepflegtes Fahrzeug in der Regel einen höheren Wiederverkaufswert.

370Z	3 Jahre	4 Jahre	5 Jahre
max. Kilometerlaufleistung	45.000 km	60.000 km	75.000 km
Preis in €	689 €	979 €	1.219 €

Alle Preisangaben in EURO sind unverbindliche Preisempfehlungen unter Berücksichtigung von 19 % Mehrwertsteuer ab Auslieferungslager der NISSAN CENTER EUROPE GMBH zuzüglich Überführung und Zulassung. Der Inhalt entspricht den zum Zeitpunkt der Drucklegung vorhandenen Kenntnissen. Änderungen der beschriebenen Modelle bleiben vorbehalten. Ihr NISSAN Händler wird Sie gerne über etwaige Änderungen informieren.

Wesentliche Serienausstattung

370Z

18" Leichtmetallfelgen in Chrome-Black
2 DIN CD Player mit 4 Lautsprechern und AUX-Anschluss
Airbags:
– Fahrer- und Beifahrerairbag
– Seitenairbags
– Kopfairbags
Alarmanlage
Anti-Blockiersystem (ABS) mit elektronischer Bremskraftverteilung (EBD)
Außenspiegel, elektr. einstellbar, beheizbar, in Wagenfarbe lackiert
Bi-Xenon Hauptscheinwerfer mit Scheinwerferreinigungsanlage
Bluetooth®-Schnittstelle mit Freisprecheinrichtung
Bordcomputer
rot lackierte Bremssättel
Elektronisches Stabilitätsprogramm ESP mit Traktionskontrolle
Fahrtlichtautomatik
Fensterheber, elektrisch
Handschuhfach, abschließbar
Intelligent Key mit Start/Stop Knopf
Klimaautomatik
Kofferraumabdeckung
Kopfstützen, aktiv
LED-Tagfahrleuchten in der Frontschürze
Lederlenkrad
Lenkradfernbedienung für Audiosystem und Freisprecheinrichtung
NISSAN Bremsassistent
Regensensor
Reifendruck Kontrollsystem
Reserverad
Rückleuchten mit LED-Technik
Servolenkung, geschwindigkeitsabhängig
Stoffsportsitze (schwarz), elektrisch einstellbar (4fach)
Synchro Rev Control (bei manuellem Getriebe)

Wesentliche Mehrausstattung

370Z Pack (zusätzlich zum 370Z)

19" RAYS Leichtmetallfelgen
Bose Audio System mit 6 Lautsprechern, zwei Richbasse®-Subwoofer
Geschwindigkeitsregelanlage mit Geschwindigkeitsbegrenzer
Heckscheibenwischer
Reifenreparatur-Set (ersetzt das Reserverad)
Schaltpositions-Anzeige
Sitzheizung, zweistufig
Teillederausstattung (schwarz)

370Z NISMO (zusätzlich zum 370Z Pack)

19" NISMO Leichtmetallfelgen mit zweifarbigem 10 Speichen Design
Motor- und Fahrwerksoptimierung mit einer Leistungssteigerung auf 344 PS
NISMO Sportauspuff
NISMO Bodykit mit Lufteinlässen zur Kühlung der Bremsen und roter NISMO Zierleiste
370Z-NISMO Original RECARO® Schalensitze in schwarz-roter Optik inkl. Gurtdurchführung für 4-Punkt-Gurt-System
Nissan Connect Premium - Navigationssystem
Rote Zierstreifen auf Außenspiegeln, Front- und Heckschürze
Keine Sitzheizung

Wesentliche Serienausstattung

370Z Roadster Pack

19" RAYS Leichtmetallfelgen
Airbags:
– Fahrer- und Beifahrerairbag
– Kopfairbags
– Seitenairbags
Air Seats: klimatisierte Ledersitze, elektrisch einstellbar, beheizbar und kühlbar über Mittelschalter
Alarmanlage
Anti-Blockiersystem (ABS) mit elektronischer Bremskraftverteilung (EBD)
Außenspiegel, elektr. einstellbar, beheizbar, in Wagenfarbe lackiert
Bi-Xenon Hauptscheinwerfer mit Scheinwerferreinigungsanlage
Bluetooth®-Schnittstelle mit Freisprecheinrichtung
Bordcomputer
Bose Audio System mit 6 Lautsprechern, zwei Richbasse®-Subwoofer
rot lackierte Bremssättel
Elektronisches Stabilitätsprogramm ESP mit Traktionskontrolle
Fahrtlichtautomatik
Fensterheber, elektrisch
Geschwindigkeitsregelanlage mit Geschwindigkeitsbegrenzer
Handschuhfach, abschließbar
Intelligent Key mit Start/Stop Knopf
Klimaautomatik
Kopfstützen, aktiv
LED-Tagfahrleuchten in der Frontschürze
Lederlenkrad
Lenkradfernbedienung für Audiosystem und Freisprecheinrichtung
NISSAN Bremsassistent
Regensensor
Reifendruck Kontrollsystem
Reifenreparatur-Set
Rückleuchten mit LED-Technik
Schaltpositions-Anzeige
Servolenkung, geschwindigkeitsabhängig
Teillederausstattung (schwarz)
Überrollbügel, hinter den Vordersitzen
Verdeck in schwarz, voll automatisch und hydraulisch öffnend
Windschott aus Glas, mit integriertem Z-Logo
Synchro Rev Control (bei manuellem Getriebe)

Die Ausstattung

Typ	370Z	370Z Pack	370Z NISMO	370Z Roadster Pack
Außenausstattung				
Auspuffendrohre, verchromt, rechts und links	●	●	–	●
NISMO Sportauspuff	–	–	●	–
Aussenspiegel, elektrisch einstellbar, beheizbar, in Wagenfarbe lackiert	●	●	●	●
Bereifung und Räder:				
– 18"-Leichtmetallfelgen in Chrome-Black	●	–	–	–
– 19" Leichtmetallfelgen	–	●	–	●
– 19" NISMO-Leichtmetallfelgen mit zweifarbigen 10 Speichen Design	–	–	●	–
– Reserverad: Notrad	●	–	–	–
– Reifenreparatur-Set	–	●	●	●
Frontscheibenwischer, mit variabler Intervallschaltung	●	●	●	●
Heckscheibenwischer, mit Intervallschaltung	–	●	●	–
Heckspoiler, in Wagenfarbe lackiert	●	●	●	–
NISMO Bodykit mit Front- und Heckschürze, Seitenschwellern, verbreiterten Kotflügeln	–	–	●	–
Rote Zierleiste an Front- und Heckschürze und den Schwarz lackierten Außenspiegeln	–	–	●	–
Rückleuchten, LED-Technik	●	●	●	●
Scheiben:				
– Frontscheibe aus Verbundglas	●	●	●	●
– Scheiben getönt, rundum	●	●	●	●
– Heckscheibe, beheizbar	●	●	●	●
Scheinwerfer:				
– Bi-Xenon-Hauptscheinwerfer	●	●	●	●
– Scheinwerferreinigungsanlage	●	●	●	●
– Leuchtweitenregulierung, automatisch	●	●	●	●
– LED-Tagfahrlicht, in der Frontschürze integriert	●	●	●	●
Schwarze Scheinwerferblenden	●	●	●	●
Stoßfänger, in Wagenfarbe lackiert	●	●	●	●
Türaussengriffe, aus Aluminium	●	●	●	●
Verdeck:				
– Stoffverdeck, voll automatisch bedienbar, hydraulisch, schwarz, mit Glasheckscheibe	–	–	–	●
Windschott, aus Glas, mit integriertem Z-Logo	–	–	–	●
Z-Emblem-Blinker, seitlich an beiden vorderen Kotflügeln	●	●	●	●
370Z-Schriftzug am Kofferraum	●	●	●	●
NISMO-Schriftzug am Kofferraum und Kühlergrill	–	–	●	–

- Sonderausstattung
- Serienausstattung
- Werkseitig nicht lieferbar

Die Ausstattung

Typ	370Z	370Z Pack	370Z NISMO	370Z Roadster Pack
Technische Ausstattung				
6-Gang-Schaltgetriebe	●	●	●	●
– Synchro Rev Control und Schaltpositionsanzeige	●	●	●	●
– Berganfahrhilfe	●	●	●	●
7-Gang-Automatikgetriebe mit Lenkradschaltwippen und Schaltpositionsanzeige	–	○	–	○
Audiosystem:				
– Radio-CD-Kombination, 2DIN, mit 4 Lautsprechern	●	–	–	–
– Bose™-Audiosystem, zwei 2,5" Hochtöner, zwei 6 x 9" Lautsprecher, zwei 3" Lautsprecher und zwei Richbasse®-Subwoofer	–	●	●	●
– Bose™ Sound Management System mit aktiver Geräuschunterdrückung und aktiver Soundoptimierung	●	●	●	●
– AUX-Schnittstelle	●	●	●	●
– Antenne (in der Heckscheibe integriert)	●	●	●	–
– Antenne (auf dem Kofferraumdeckel)	–	–	–	●
– USB Schnittstelle	–	○ ²⁾	●	○ ²⁾
NISSAN CONNECT PREMIUM:				
– HDD Festplatten Navigationssystem mit TMC (Traffic Message Channel) inkl. 7"-Farbdisplay mit Touchscreen und Rückfahrkamera	–	○	●	○
– Spracherkennung	–	○	●	○
– Radio mit 1-fach MP3/CD/DVD-Player	–	○	●	○
– AUX und USB-Anschluss	–	○	●	○
– 9,6 GB Music Box	–	○	●	○
Fensterheber, elektrisch, mit Komfortschaltung auf der Fahrerseite	●	●	●	●
Bluetooth®-Schnittstelle mit Freisprecheinrichtung	●	●	●	●
Geschwindigkeitsregelanlage und Geschwindigkeitsbegrenzer	–	●	●	●
Lenkradfernbedienung für Audiosystem, Freisprecheinrichtung sowie Geschwindigkeitsregelanlage ¹⁾ und Navigationssystem ²⁾	●	●	●	●
Motoroptimierung mit einer Leistungssteigerung auf 344 PS	–	–	●	–
Servolenkung, elektrisch, geschwindigkeitsabhängig	●	●	●	●
Snow Mode, Anfahrhilfe auf Schnee und Iseem Untergrund (nur Automatikgetriebe)	–	●	–	●
Wegfahrsperre, elektronisch	●	●	●	●
Intelligent Key mit Start/Stopp Knopf	●	●	●	●
Regensensor	●	●	●	●
Fahrtlichtautomatik	●	●	●	●

- Sonderausstattung
- Serienausstattung
- Werkseitig nicht lieferbar

¹⁾ nur für 370Z Pack

²⁾ nur bei optionalem Navigationssystem

Die Ausstattung

Typ	370Z	370Z Pack	370Z NISMO	370Z Roadster Pack
Sicherheitsausstattung				
Airbags:				
– Fahrer- und Beifahrerairbag	●	●	●	●
– Seitenairbags in den Sitzlehnen	●	●	●	●
– Kopfairbags	●	●	●	●
Aktive Kopfstützen, höhenverstellbar	●	●	●	●
Alarmanlage mit deaktivierbarer Innenraumüberwachung	●	●	●	●
Bremssystem:				
– Anti-Blockiersystem (ABS) mit elektronischer Bremskraftverteilung (EBD)	●	●	●	●
– NISSAN Bremsassistent	●	●	●	●
Dreipunkt-Sicherheitsgurte, mit Gurtstraffer und Gurtkraftbegrenzer	●	●	●	●
Gurtdurchführung für 4-Punkt-Gurt-System	–	–	●	–
Dritte Bremsleuchte	●	●	●	●
Elektronisches Stabilitätsprogramm ESP mit Traktionskontrolle	●	●	●	●
Reifendruck Kontrollsystem	●	●	●	●
Überrollbügel, hinter den Vordersitzen	–	–	–	●
Instrumentierung				
Bordcomputer, Anzeige von:				
– Verbrauch, Fahrzeit, Reichweite, durchschnittlicher Geschwindigkeit, Uhrzeit, Außentemperatur, Tageskilometer	●	●	●	●
– programmierbare Warnung z. B. bei Wartungsintervallen	●	●	●	●
Digitale Uhr*	●	●	●	●
Drehzahlmesser	●	●	●	●
Kraftstoffanzeige	●	●	●	●
Kühlwassertemperaturanzeige*	●	●	●	●
Tachometer und Kilometerzähler	●	●	–	●
NISMO Tachometer und Kilometerzähler	–	–	●	–
Voltmeter*	●	●	●	●
Warnsignal, akustisch, für				
– nicht ausgeschaltetes Licht	●	●	●	●
– geöffnete Tür	●	●	●	●

* separate Anzeigen mittig auf dem Armaturenbrett

- Sonderausstattung
- Serienausstattung
- Werkseitig nicht lieferbar

Die Ausstattung

Typ	370Z	370Z Pack	370Z NISMO	370Z Roadster Pack
Innenausstattung				
Ablage- und Verstaumöglichkeiten				
– Staufächer, hinter den Sitzen, zwei Stück	●	●	●	●
– in der Mittelkonsole, mit Deckel	●	●	●	●
– in den Türen	●	●	●	●
– Handschuhfach, abschließbar	●	●	●	●
– Ablagefach für Fahrzeugpapiere, hinter Beifahrersitz	●	●	●	●
Aluminium-Einsätze:				
– Türinnengriffe	●	●	●	●
– Lenkrad	●	●	●	●
– Gangschaltung	●	●	●	●
– Pedalerie	●	●	●	●
Bedieneschalter und Heizungsarmaturen, beleuchtet	●	●	●	●
Defrosterdüsen für Front- und Seitenscheiben	●	●	●	●
Fußablage, aus Aluminium (Fahrerseite)	●	●	●	●
Einstiegsleiste, schwarz, mit Aluminium-Z-Emblem	●	●	●	●
Emblem mit NISMO Logo und der Fahrgestellnummer zwischen den Sitzen	–	–	●	–
Getränkhalter, in den Türen und in der Mittelkonsole	●	●	●	●
Innenraumbelichtung	●	●	●	●
Innenspiegel, abblendbar	●	●	●	●
Klimaautomatik	●	●	●	●
Kofferraumabdeckung	●	●	●	–
Kofferraumbelichtung	●	●	●	●
Lenkrad, lederummantelt, Dreispeichen-Design mit Z-Emblem	●	●	●	●
Lenksäule, höhenverstellbar inkl. Instrumentierung	●	●	●	●
Schaltknopf und Handbremshebel, lederummantelt	●	●	●	●
Sitze:				
– elektrisch einstellbar, Fahrer 4fach / Beifahrer 4fach	●	●	–	●
– Sitzfläche manuell neigungsverstellbar, 2fach (nur Fahrer)	●	●	●	●
– Stoffsportsitze, schwarz	●	–	–	–
– Ledersportsitze (Sitz- und Seitenwangen, Kopfstützenvorderteil in Leder), schwarz	–	●	–	●
– 370Z-NISMO Original RECARO® Hartschalensitze, schwarz-rot	–	–	●	–
– Ausgeprägte Seitenwangen für besseren Halt in schnellen Kurven	–	–	●	–
– Deutlich ausgeformte Schulterunterstützung zur Entlastung des Fahrers in schnellen Kurven	–	–	●	–
– Lendenwirbelstütze, manuell (nur Fahrer)	–	●	–	●
– Sitzheizung, zweistufig	–	●	–	●
– Air Seats: klimatisierte Ledersitze, beheizbar und kühlbar über Mittelschalter	–	–	–	●
Sonnenblenden, schwenkbar, mit beleuchtetem Spiegel, für Fahrer und Beifahrer	●	●	●	●
Steckdose, 12-Volt	●	●	●	●
– Ablagefach Mittelkonsole	●	●	●	●
– unter Handschuhfach auf Beifahrerseite	●	●	●	●

- Sonderausstattung
- Serienausstattung
- Werkseitig nicht lieferbar

Technische Daten

Typ	370Z Coupé	370Z NISMO	370Z Roadster	370Z Coupé	370Z Roadster
Getriebe	6-Gang-Schaltgetriebe			7-Gang-Automatikgetriebe	
Motor / Kraftübertragung					
Motor-Bauart	4-Takt Otto				
Zylinderzahl / Ventile	V6/24V				
Hubraum cm ³	3.696				
Bohrung x Hub mm	95,5 x 86				
Leistung kW (PS)/min ⁻¹	241 (328) / 7.000		253 (344)	241 (328) / 7.000	
Max. Drehmoment Nm/min ⁻¹	363 / 5.200		371 / 5.200	363 / 5.200	
Verdichtung	11,0 ± 0,2				
Gemischaufbereitung	Elektronisch geregelte Kraftstoffeinspritzung (Multipoint Injection)				
Ventilsteuering	vier oben liegende Nockenwellen mit Kettenantrieb, stufenlos variable Ventilsteuerung (VVEL-System=Variable Valve Event and Lift)				
Abgasreinigungssystem	zwei geregelte Dreiwegen-Katalysatoren, elektronisch geregelte Abgasrückführung				
Abgasnorm	Euro 6				
Getriebeart	Eng abgestuftes Sechsgang-Schaltgetriebe mit verkürzten Schaltwegen, optional mit Drehzahlsynchronisation (Synchro Rev Control)			Elektronisch gesteuertes Siebengang-Automatikgetriebe. Autoadaptive Automatik passt Schaltprogramm an individuellen Fahrstil an. Manueller Modus mit sequenziellem Gangwechsel und Downshift Rev Matching	
Getriebeübersetzung	I=3,795, II=2,325, III=1,625, IV=1,272, V=1,000, VI=0,795, R=3,446			I=4,924, II=3,194, III=2,043, IV=1,412, V=1,000, VI=0,862, VII=0,772, R=3,972	
Antrieb	Hinterradantrieb, Sperrdifferenzial (VLSD=Viscous Limited Slip Differential) mit begrenztem Schlupf an der Hinterachse				
Fahrwerk / Lenkung					
Vorderachse	Doppelquerlenkervorderachse aus geschmiedetem Aluminium, Federbein und Stabilisator				
Hinterachse	Multilenkerhinterachse aus geschmiedetem Aluminium, Feder und Stoßdämpfer getrennt, Stabilisator				
Felgengröße 18"	8JJ x 18 (vorn) / 9JJ x 18 (hinten)				
Felgengröße 19"	9JJ x 19 (vorn) / 10JJ x 19 (hinten)				
Reifengröße 18" vorn	225/50 R18				
Reifengröße 18" hinten	245/45 R18				
Reifengröße 19" vorn	245/40 R19	245/40 R19		245/40 R19	
Reifengröße 19" hinten	275/35 R19	285/35 R19		275/35 R19	
Bremssystem	innenbelüftete Scheibenbremsen (vorn: 355 mm; hinten: 350 mm) mit vier Kolben vorn und zwei hinten, hydraulisches Zweikreisbremssystem mit Bremskraftverstärker und Nissan Bremsassistent, elektronisches ABS mit EBD, elektronisches Stabilitätsprogramm ESP mit Traktionskontrolle (TSC)				
Lenkung	geschwindigkeitsabhängige, servounterstützte Zahnstangenlenkung				
Wendekreis	10,6 (18" Felgen) / 11,0 (19" Felgen)				

Technische Daten

Typ		370Z Coupé	370Z NISMO	370Z Roadster	370Z Coupé	370Z Roadster
Getriebe		6-Gang-Schaltgetriebe			7-Gang-Automatikgetriebe	
Kofferrauminhalt / Gewichte						
Kofferrauminhalt nach VDA Messung	l	235		140	235	140
Tankinhalt	l			72		
Zulässiges Gesamtgewicht	kg	1.800		1.885	1.800	1.885
Leergewicht min/max*	kg	1.571 / 1.579	1.607 / 1.613	1.615 / 1.629	1.583 / 1.591	1.635 / 1.639
Zuladung min./max	kg	200 / 229		249 / 286	188 / 217	238 / 275
Zulässige Achslast vorn/hinten	kg	940 / 940		980 / 1000	940 / 940	980 / 1000
Kraftstoffverbrauch / Fahrleistung**						
Kraftstoffart		Super Plus (ROZ 98)				
Kraftstoffverbrauch 19" (18") (Messverfahren gem. EU-Norm)	innerorts l/100 km	15,4 (15,3)		16,2	15,3	15,8
	außerorts l/100 km	7,8 (7,8)		8,3	7,8	8,1
	gesamt l/100 km	10,6 (10,5)		11,2	10,5	10,9
CO ₂ -Emissionen 19" (18") (Messverfahren gem. EU-Norm)	gesamt in g/km	248 (245)		262	245	254
Effizienzklasse		G				
Höchstgeschwindigkeit	km/h	250 (elektronisch abgeregelt)				
Beschleunigung 0 – 100 km/h		5,3	5,2	5,5	5,6	5,8
Fahrzeugabmessungen						
Länge	mm	4.250	4.410	4.250		
Breite	mm	1.845	1.870	1.845		
Höhe	mm	1.310		1.325	1.310	1.325
Radstand	mm	2.550				
Spurbreite	vorn mm	1.550 (bei 18" Felgen) / 1.540 (bei 19" Felgen)				
	hinten mm	1.595 (bei 18" Felgen) / 1.565 (bei 19" Felgen)				

* Gewicht des Fahrzeugs in fahrbereitem Zustand inkl. Kühlflüssigkeit, Schmiermittel, Kraftstoff, Werkzeug, Ersatzrad (nur bei 370Z) und Fahrer (75 kg).

Durch Mehrausstattung kann sich das Leergewicht des Fahrzeugs erhöhen, wodurch die mögliche Nutzlast verringert wird.

** Wie bei jedem Fahrzeug werden Verbrauch und Fahrleistungen in der Praxis je nach Fahrweise, technischem Zustand, nicht serienmäßigen An- und Aufbauten, Straßenbeschaffenheit und örtlichen klimatischen Bedingungen von den nach Prüfnorm ermittelten Werten abweichen.

Farben

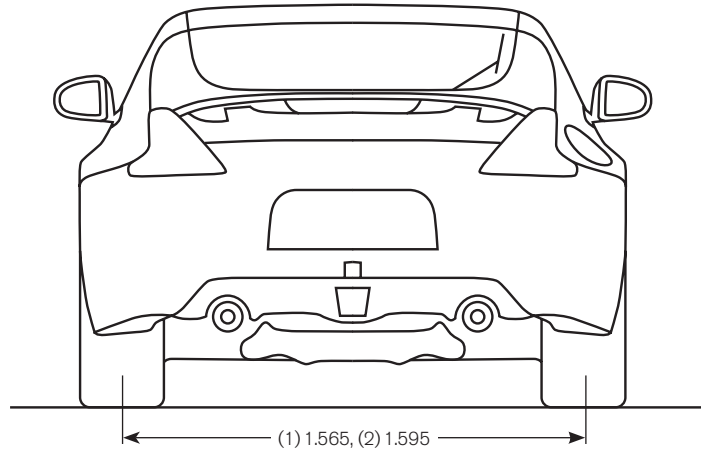
Modelle	370Z	370Z Pack Leder		370Z NISMO	370Z Roadster Pack Leder	
	Black (G)	Black (G)	Persimmon (R)	Black (G)	Black (G)	Bordeaux (W)
A54 (S) Vibrant Red	●	●	–	●	●	–
K23 (AS) New Silver	○	○	○	○	○	○
EAC (S / AS) Ultimate Yellow	●	●	–	–	–	–
G41 (AS) Black Pearl	○	○	○	○	○	○
QAB (AS) Brilliant White	○	○	○	○	○	○
RAY (AS) Racing Blue	○	○	–	–	○	–
KAD (AS) Gun Metallic	○	○	○	–	○	○
NBA (M) Infra Red	●	●	–	–	●	–

S Solid Lackierung
M Metallic Lackierung
AS Metalliclackierung mit Anti Scratch Eigenschaft

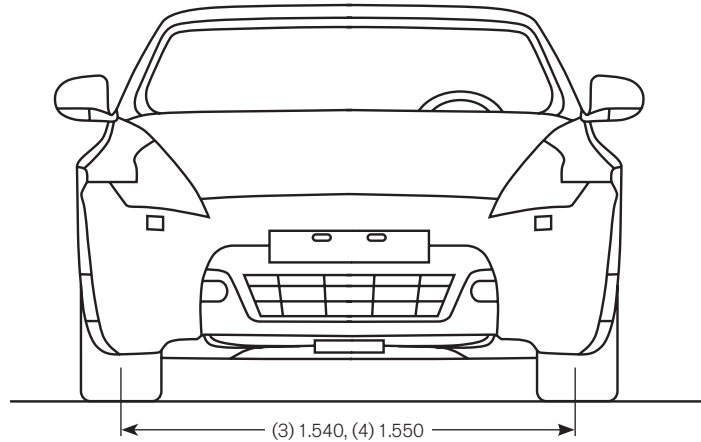
● Ohne Aufpreis erhältlich
○ Sonderausstattung
– Werkseitig nicht lieferbar

Abmessungen*

Alle Angaben in mm



(1) 275/35 R19 96W (19 x 10J)
(2) 245/45 R18 96W (18 x 9J)

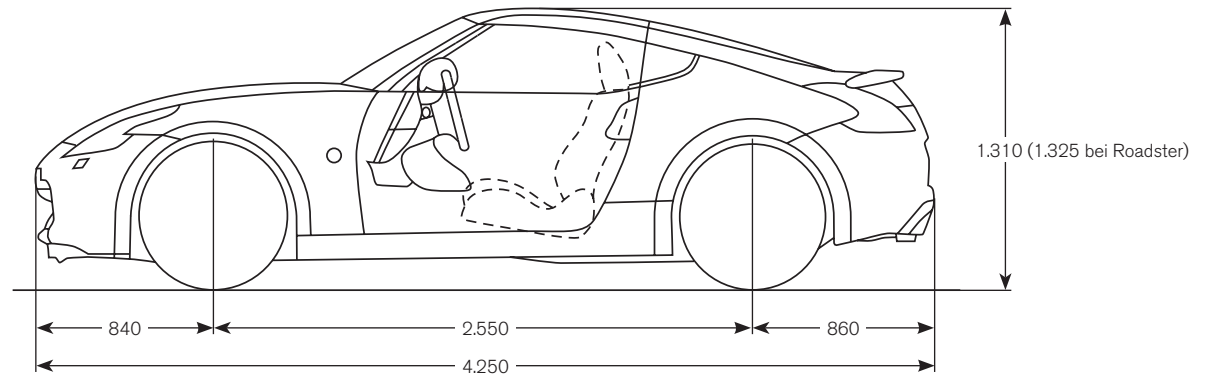
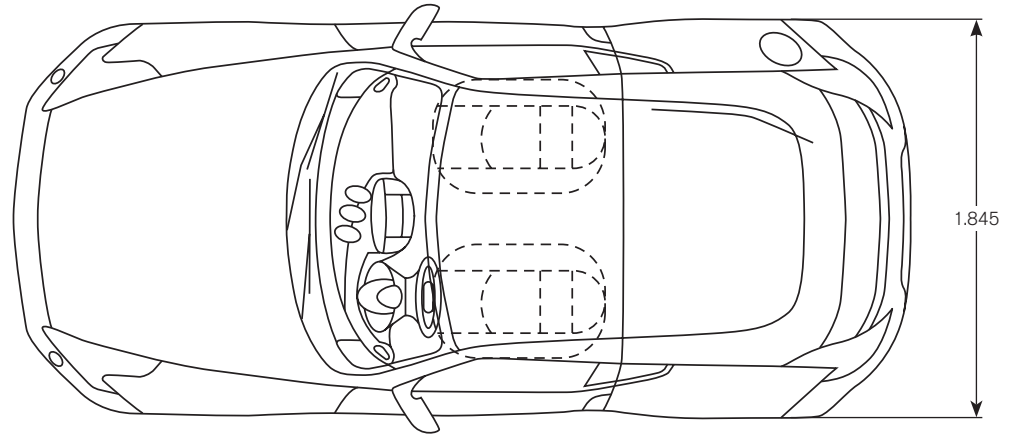


(3) 245/40 R19 94W (19 x 9J)
(4) 225/50 R18 95W (18 x 8J)

* Beispielhaft am 370Z Coupé

Abmessungen*

Alle Angaben in mm



* Beispielhaft am 370Z Coupé

Rechenbeispiel

Grundmodell

Gewünschte Sonderausstattung

Kaufpreis

Finanzierung

Anzahlung/Gebrauchtwagen

Kreditwunsch

1. Monatsrate

___ Monatsraten à ___

Leasing

Sonderzahlung

Leasingrate/Monat

___ Monate Vertragsdauer

_____ Jährliche Fahrleistung/km

NISSAN CENTER EUROPE GMBH

Renault Nissan Straße 6 –10
50321 Brühl

Internetadresse: www.nissan.de

Ihr NISSAN Händler: